

## Physician's Scale

### Model 2392

### Eye-Level Beam Scale

### Operation Instructions



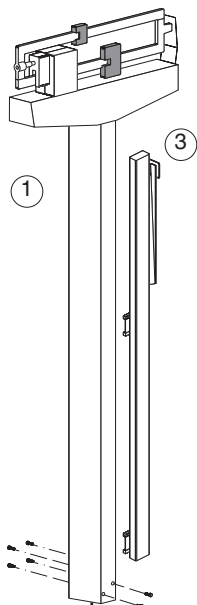
8525-M321-O1 Rev B  
10/12

CARDINAL SCALE MFG. CO.  
203 E. Daugherty, Webb City, MO 64870 USA  
Ph: 417-673-4631 • Fax: 417-673-2153  
[www.detecto.com](http://www.detecto.com)

Printed in USA

Technical Support: Ph: 866-254-8261 • [tech@cardet.com](mailto:tech@cardet.com)





# 1

## Detecto Physician's Scale Assembly Instructions

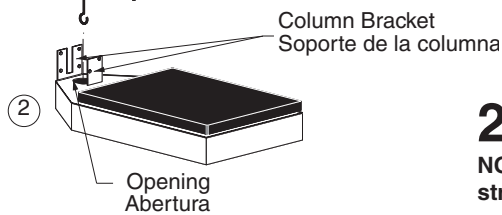
This precision instrument is extremely easy to set up as all major parts are factory pre-assembled. Before starting to assemble, please unpack carefully and remove all wrappings and fillers. Carton contains:

- 1) Column with head.
- 2) Platform base.
- 3) Height measuring rod.
- 4) Hardware kit (Wrench, six 1/4 truss head screws, six external tooth lock washers)

## Balanza para médicos Instrucciones de armado

Este instrumento de precisión es facilísimo de armar ya que todos los componentes principales son ensamblados de antemano en la fábrica. Antes de empezar, favor de desempacar cuidadosamente y quitar todas las envolturas y material de empaque. La caja contiene:

- 1) Columna con cabezal;
- 2) Plataforma con base;
- 3) Vara de medir;
- 4) Kit de Herramientas (Llave mecánica, tornillos de 1/4, y seis arandelas)



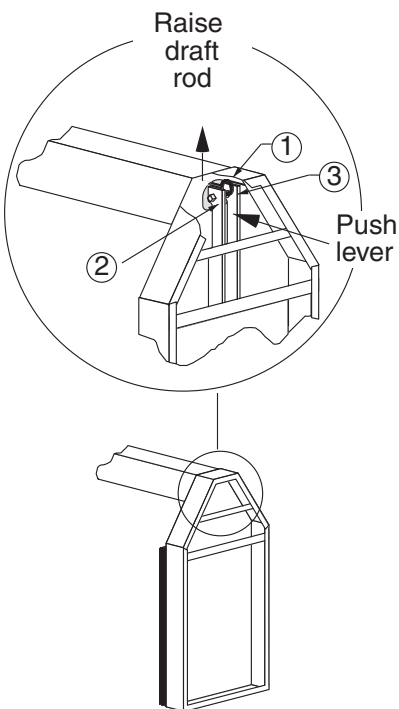
# 2

**NOTE! If column bracket is bent, straighten before assembling.**

**! Si el soporte esta doblado enderescalo antes de ensamblar la balanza.**

- 1) Unpack platform base from box and plastic bag.
- 2) Lay platform base upside down and remove all cardboard packing and hardware kit from bottom of scale base.
- 3) Flip scale base over.
- 4) Slip column over column bracket on platform base. Hold column straight so that draft rod enters opening in column bracket. Screw column to column brackets (two 1/4 truss head screws and external tooth lock washers in front of column, four in back).

- 1) Desempaque la base de la plataforma de su caja y funda plástica.
- 2) Recuesta la base de la plataforma al revés y remueva los empaques de cartón y el juego de hardware del mismo.
- 3) Voltee la base de la báscula.
- 4) Deslice columna sobre abrazadera de columna en base de plataforma. Mantenga la columna erguida para que la varilla calce en el espacio de la abrazadera de la columna. Atornille columna a la abrazadera de la columna (dos pernos de 1/4 y arandela exterior frente a la columna y cuatro en la parte trasera).



# 3

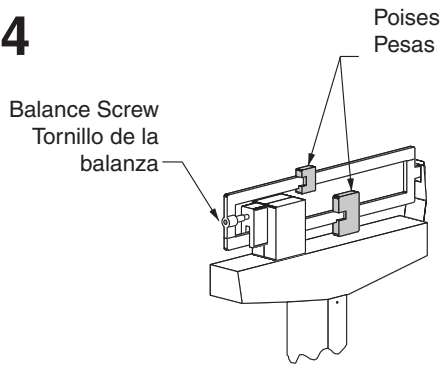
Lay down scale, with column horizontal to floor (using a table top).

- 1) Raise draft rod keeping out of lever's way.
- 2) Push lever
- 3) When lever is in position, hook draft rod around pivot.

Poner la balanza horizontalment sobre una mesa.

- 1) Levantar la vara de acero manteniendola alejada de la palanca.
- 2) Empujar la palanca
- 3) Cuando la palanca este en posición, enganche la vara de acero alrededor del pivote.

4



To balance scale, move both poises to zero (0) and turn balance screw to right or left until scale balances. For accurate weighing, place scale on level floor.

Para poner la balanza en fiel, mover las dos pesas corredizas a cero (0) y girar el tornillo de la balanza hacia la derecha o izquierda hasta que la balanza quede equilibrada. Para pesadas exactas, colóquese la balanza en suelo a nivel.

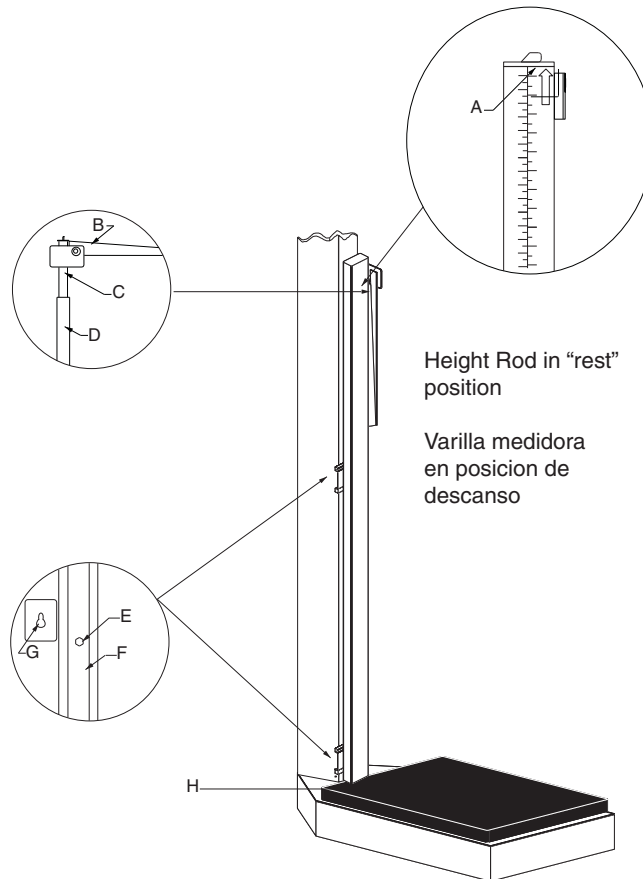
5

### Height Rod

- A = "Read" line
- B = Spoon
- C = Inner height rod
- D = Outer height rod
- E = Hex head screw
- F = Column
- G = Mounting bracket
- H = Height rod sits on top of the scale base

### Varilla Medidora

- A = Línea de lectura
- B = Cuchara
- C = Varilla medidora interna
- D = Varilla medidora externa
- E = Tornillos de cabezas hexagonales
- F = Columna
- G = Soporte
- H = La varilla medidora debe descansar sobre la base de la bascula como se ve en el dibujo



## Height Rod Installation:

1. Remove the height rod from the box.
2. If not already installed, insert the two hex head screws from the hardware pack into the holes in the front of the column and tighten them with the included wrench until the hex heads are 1/8" from the column.
3. Place both height rod brackets over the two pre-installed hex head screws and pull down.
4. Use the included wrench to tighten both hex head screws. Do not overtighten the screws.

## Height Rod Operating Guide:

1. Before the person steps onto the scale platform, the spoon should be rotated to the horizontal position, and raised well above the person's apparent height.
2. The person may now step onto the scale platform. The spoon should be held horizontal and above the person's head.
3. Carefully lower the spoon, while keeping it horizontal, until it rests gently upon the top of the person's head. If the person is shorter than 3' 4" (101.5 cm), push the latch to the right, while simultaneously pushing down on the spoon, until the spoon rests horizontally upon the top of the person's head.
4. Read the height of the person as follows:  
*If the back of the spoon points to the outer height rod, then it points to the correct height.*  
*If the back of the spoon points to the inner height rod, then the correct height is read at the top of the outer height rod (see "Read" arrow on the outer height rod).*
5. While holding the spoon horizontally, raise the spoon above the person's head. The person may now step off of the scale platform. Hold the spoon horizontal until the person is clear of the height rod.
6. Rotate the spoon back to the vertical position and adjust the height rod back to the rest position (i.e. the spoon should be locked in place within the inner height rod and the inner rod should be at its lowest position).

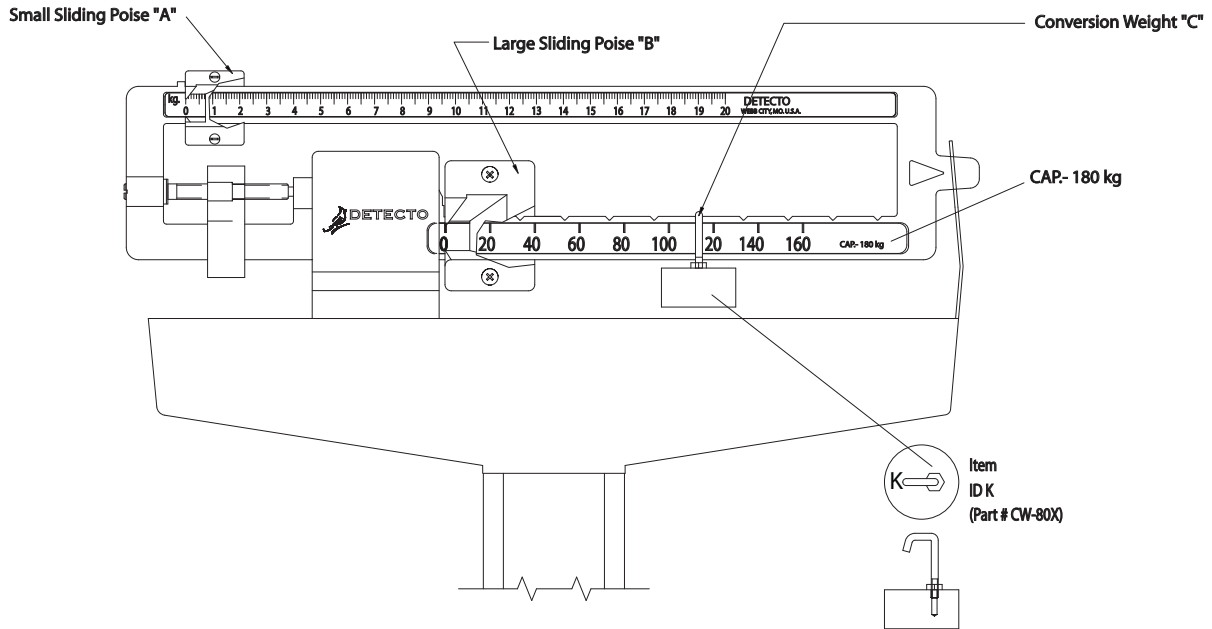
## Instalacion de la Barra Medidora de Altura:

1. Remueva el tallímetro de la caja.
2. Si no estan instalados, coloque los tornillos con cabezas hexagonales en los huecos al frente de la columna y atornillelos con la llave incluida en el paquete de partes, hasta que sus cabezas quenden aproximadamente 1/8" de pulgada (3mm) de la columna.
3. Coloque los dos soportes de la barra medidora en los tornillos ya instalados y tire de los soportes hacia abajo.
4. Termine de atornillar sin apretarlos demasiado.

## Como Usar La Barra Medidora:

1. Antes de subir a la plataforma, la cuchara debe rotarse hacia la posición horizontal y colocarse a una altura superior a la que aparenta la persona.
2. La persona ya puede subir a la plataforma y la cuchara debe mantenerse horizontalmente sobre la cabeza.
3. Bajando la cuchara cuidadosa y horizontalmente, deje que caiga suavemente sobre la cabeza. Si la altura de la persona es menos de 3 pies y 4 pulgadas (101.5 cm), empuje el pestillo hacia la derecha al mismo tiempo que empuja la cuchara hacia abajo hasta que la cuchara descansa sobre la cabeza de la persona.
4. Lea la altura de la persona de la siguiente manera:  
*Si la parte posterior de la cuchara señala hacia la barra medidora exterior, esta indicando la altura correcta.*  
*Si la parte posterior de la cuchara señala hacia la barra medidora interior, entonces la lectura correcta debe hacerse al tope de la barra medidora exterior (note la flecha y la palabra "Read" en la barra medidora exterior).*
5. Mientras mantiene la cuchara en la posición horizontal, levántela de la cabeza de la persona. La persona ya puede bajarse de la plataforma. Mantenga la cuchara horizontalmente hasta que la persona haya bajado de la balanza.
6. Rote la cuchara hacia la posición vertical y ajuste la barra medidora en su posición de descanso (la cuchara debe estar firme en su lugar y dentro de la barra medidora interna y esta debe estar en su posición más baja).

# Instructions for using the 180 kg to 220 kg Conversion Weight, ID #K



1. Do not use conversion weight "C" when weighing up to 180 kg.
2. From 180 kg to 200 kg, place the large sliding poise "B" at the 140 kg position and hang conversion weight "C" at notch shown between the 100 and 120 kg graduations then slide small sliding poise "A" until scale balances.
3. From 200 kg to 220 kg place the large sliding poise "B" at the 160 kg position and hang conversion weight "C" at notch shown between the 100 and 120 kg graduations then slide the small sliding poise "A" until scale balances

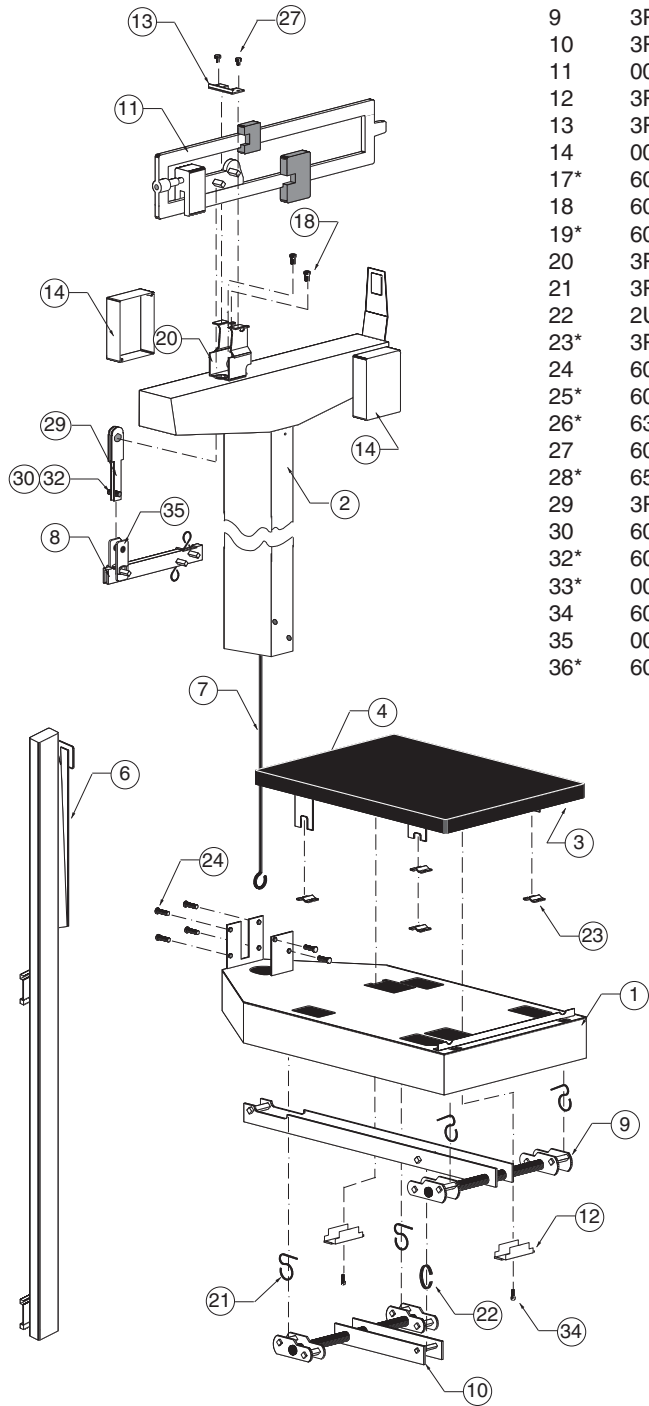
NOTE: Conversion weight "C" hanging in position, specified above, will add 40 kg to the reading of lower beam.

IMPORTANT! Conversion weight must be placed exactly as shown to weigh correctly.

# REPLACEMENT PART IDENTIFICATION

Item	Part	Part Name	Req'd
1	3P1001X	Base Weldment	1
2	0033-D244-0A	Headpiece & Column Weldment	1
3	3P2011X	Platform Weldment	1
4	3P8068	Mat (removable)	1
6	0033-D475-1A	Measuring Rod Assy (1/4" & 1 mm increments)	1
7	0033-B333-08	Draft Rod for 3P Tall Column	1
8	0033-C369-0A	Shelf Lever Assembly 3P	1
9	3P8002X	Long Lever Assembly	1
10	3P8003X	Short Lever Assembly	1
11	0033-B327-0A	Beam 180 kg x 50 g	1
12	3P60	Check Plate	2
13	3P41	Reading Beam Retainer	1
14	0033-C236-18	Beam Cover	2
17*	6024-0033	#10 Helical Split Lock Washer	6
18	6021-0988	#10-32 x 1/2 Hex Head Screw	2
19*	6013-0277	#10-32 Square Nut	2
20	3P1008	Beam Yoke	1
21	3P8059	Union Hanger	4
22	2U58	Union Center Hanger	1
23*	3P2087	Platform Bearing	4
24	6021-1102	1/4 - 20 x 1/2 Truss Head Screw	6
25*	6024-1027	1/4 External Tooth Lock Washer	6
26*	63K1038	Base Leg	4
27	6021-0670	#6 x 1/4 Hex Head Sht Metal Screw	2
28*	650RC7	Flat Washer 11/64	2
29	3P8034	Beam Hanger Side	2
30	6028-0105	Pin, Clevis 1/4 x 5/8	2
32*	6009-5095	Cotter Bow-Tie 0.054 x 1 Long ZP	4
33*	0033-B033-08	Wrench, Combination 5/16" & 7/16"	1
34	6021-1629	#10 x 1/2 Hex Hd Sht Metal Screw	2
35	0033-B334-08	Hanger	2
36*	6021-0982	10-32 x 3/8 Self-Tap Pan-hd Screw	2

\*Not Shown



## STATEMENT OF LIMITED WARRANTY

Detecto Scale warrants its equipment to be free from defects in material and workmanship as follows: Detecto warrants to the original purchaser only that it will repair or replace any part of equipment which is defective in material or workmanship for a period of one **(1) year** from date of shipment. Detecto shall be the sole judge of what constitutes a defect.

During the **first ninety (90) days** Detecto may choose to supply all necessary replacement parts and service during normal weekday working hours at no charge to the buyer.

**After the first ninety (90) days** Detecto will supply parts and service at the job site provided the owner agrees to pay the Dealer for all travel time, including mileage and test equipment, as well as any expenses incurred over the direct labor of the technician at the job site. This limited warranty honors only labor performed by Detecto authorized dealers.

This warranty does not apply to peripheral equipment not manufactured by Detecto; this equipment will be covered by certain manufacturer's warranty only.

This warranty does not include replacement of expendable or consumable parts. This does not apply to any item which has deteriorated or damaged due to wear, accident, misuse, abuse, improper line voltage, overloading, theft, lightning, fire, water or acts of God, or due to extended storage or exposure while in purchaser's possession. This warranty does not apply to maintenance service. Purchased parts will have a ninety (90) day repair or replacement warranty only.

Detecto may require components be returned to the factory; they must be properly packed and shipping charges prepaid. A return authorization number must be obtained for all returns and marked on the outside of all returned packages. Detecto accepts no responsibility for loss or damage in transit.



# STATEMENT OF LIMITED WARRANTY

## Conditions Which Void Limited Warranty

This warranty shall not apply to equipment which:

- A.) Has been tampered with, defaced, mishandled or have had repairs and modifications not authorized by Detecto.
- B.) Has had serial number altered, defaced, or removed.
- C.) Has not been grounded according to Detecto's recommended procedure.

## Freight Carrier Damage

Claims for equipment damaged in transit must be referred to the freight carrier in accordance with freight carrier regulations.

This warranty sets forth the extent of our liability for breach of any warranty or deficiency in connection with the sale or use of the product. Detecto will not be liable for consequential damages of any nature, including but not limited to, loss of profit, delays or expenses, whether based on tort or contract. Detecto reserves the right to incorporate improvements in material and design without notice and is not obligated to incorporate improvements in equipment previously manufactured.

The foregoing is in lieu of all other warranties, express or implied including any warranty that extends beyond the description of the product including any warranty of merchantability or fitness for a particular purpose. This warranty covers only those Detecto products installed in the forty-eight (48) contiguous continental United States.



Ph. (800) 641-2008  
E-mail: [detecto@cardet.com](mailto:detecto@cardet.com)  
203 E. Daugherty  
Webb City, MO 64870

02/06  
Printed in USA  
D268-WARRANTY-DET

## DECLARACIÓN DE GARANTÍA LIMITADA

La Báscula Detecto garantiza que su equipo está libre de defectos de material y mano de obra como sigue: Detecto garantiza al comprador original que únicamente reparará o reemplazará cualquier parte del equipo defectuosa en cuanto a material o mano de obra por un periodo de un **(1) año** a partir de la fecha de envío. Detecto será el único que podrá determinar lo que considera como defecto.

Durante los **primeros noventa (90) días** Detecto puede elegir suministrar todas las refacciones y servicios necesarios durante horas hábiles entre semana sin cargo para el comprador.

**Después de los primeros noventa (90) días**, Detecto proporcionará las partes y servicio en el sitio de trabajo siempre y cuando el propietario acepte pagar a la Agencia el tiempo de viaje, incluyendo millaje y equipo de prueba, así como cualquier gasto incurrido en la mano de obra directa del técnico en el sitio de trabajo. Esta garantía limitada aplica únicamente a la mano de obra realizada por representantes autorizados de Detecto.

Esta garantía no aplica a equipo periférico no fabricado por Detecto; este equipo será cubierto sólo por la garantía de ciertos fabricantes.

Esta garantía no incluye el reemplazo de consumibles. No aplica a partes deterioradas o dañadas por desgaste, accidente, mal uso, abuso, voltaje inapropiado, sobre carga, robo, rayos, incendio, inundación o Fuerza Mayor, o debido al almacenamiento o exposición prolongada mientras la parte se encuentra en poder del comprador. Esta garantía no aplica al servicio de mantenimiento. Las partes compradas tienen únicamente una garantía de reparación o reemplazo de noventa (90) días.

Detecto puede solicitarle enviar los componentes a la fábrica, estos deben ser empacados apropiadamente y enviados con cargos pre-pagados. Debe obtener un número de autorización de devolución para todas las devoluciones que debe colocar en la parte exterior de todos los paquetes que sean devueltos. Detecto no asume responsabilidad por daños o perjuicios durante el transporte.

# DECLARACIÓN DE GARANTÍA LIMITADA

## Condiciones Que Anulan la Garantía Limitada

Esta garantía no aplicará a equipo que:

- A.) Ha sido manipulado incorrectamente, estropeado, manejado de forma inapropiada o que haya sido reparado o modificado sin autorización de Detecto.
- B.) tenga el número de serie alterado, retirado o borrado;
- C.) no haya sido conectado a tierra de acuerdo con el procedimiento recomendado por Detecto.

## Daño por parte del Transportista

Las quejas por equipo dañado en tránsito deben hacerse a la compañía transportista de acuerdo con las regulaciones del transportista.

Esta garantía establece el nivel de responsabilidad por violación de cualquier garantía o deficiencia con respecto a la venta o uso del producto. Detecto no asume responsabilidad por daños consecuenciales de ninguna naturaleza, incluyendo sin limitación, pérdida de ganancias, retrasos o gastos, basados o no en agravio o contrato. Detecto se reserva el derecho de incorporar mejoras en el material y el diseño sin previo aviso y no está obligado a incorporar mejoras en el equipo fabricado previamente.

Lo anterior aplica en lugar de todas las demás garantías, expresas o implícitas incluyendo cualquier garantía más allá de la descripción del producto, incluyendo cualquier garantía de comercialización, o idoneidad para un propósito particular. Esta garantía cubre únicamente productos Detecto instalados en los cuarenta y ocho (48) Estados Unidos continentales contiguos.



Tel. (800) 641-2008  
E-mail: [detecto@cardet.com](mailto:detecto@cardet.com)  
203 E. Daugherty  
Webb City, MO 64870

02/06  
Impreso en EUA  
D268-WARRANTY-DET

