

# DETECTO®

**Model MB130  
Baby Scale  
User Manual**

**Modelo MB130  
Báscula para bebés  
Manual del usuario**

**Modèle MB130  
Pèse-bébé  
Manuel d'utilisation**





# TABLE OF CONTENTS

INTRODUCTION . . . . .	1
SPECIFICATIONS . . . . .	1
SCALE ASSEMBLY . . . . .	2
AC POWER ADAPTER . . . . .	4
INSTALLING/REPLACING THE BATTERY . . . . .	5
KEY FUNCTIONS . . . . .	6
DISPLAY ANNUNCIATORS . . . . .	7
BREAST MILK INTAKE FEATURE . . . . .	8
ERROR MESSAGES . . . . .	10

## FCC COMPLIANCE STATEMENT

This equipment generates uses and can radiate radio frequency and, if not installed and used in accordance with the instruction manual, may cause interference to radio communications. It has been tested and found to comply with the limits for a Class A computing device pursuant to Subpart J of Part 15 of FCC rules, which are designed to provide reasonable protection against such interference when operated in a commercial environment. Operation of this equipment in a residential area may cause interference, in which case the user will be responsible for taking whatever measures necessary to correct the interference.

You may find the booklet "How to Identify and Resolve Radio-TV Interference Problems" prepared by the Federal Communications Commission helpful. It is available from the U.S. Government Printing Office, Washington, D.C. 20402. Request stock No. 001-000-00315-4.

## PROPER DISPOSAL

When this device reaches the end of its useful life, it must be appropriately disposed of. It must not be disposed of as unsorted municipal waste. Within the European Union, this device should be returned to the distributor from where it was purchased for proper disposal. This is in accordance with EU Directive 2002/96/EC. Within North America, the device should be disposed of in accordance with the local laws regarding the disposal of waste electrical and electronic equipment.

It is everyone's responsibility to help maintain the environment and reduce the effects of hazardous substances in electrical and electronic equipment on human health. Please do your part by ensuring that the device is correctly disposed of. The symbol shown to the right indicates that this device must not be disposed of in unsorted municipal waste programs.



## COPYRIGHT

All rights reserved. Reproduction or use, without expressed written permission, of editorial or pictorial content, in any manner is prohibited. No patent liability is assumed with respect to the use of the information contained herein.

## DISCLAIMER

While every precaution has been taken in the preparation of this manual, the Seller assumes no responsibility for errors or omissions. Neither is any liability assumed for damages resulting from the use of the information contained herein. All instructions and diagrams have been checked for accuracy and ease of application; however, success and safety in working with tools depend significantly upon the individual's accuracy, skill, and caution. For this reason, the Seller cannot guarantee the result of any procedure contained herein. Nor can they assume responsibility for any damage to property or injury to persons occasioned from the procedures. Persons engaging in the procedures do so entirely at their own risk.

<b>Serial Number</b> _____
<b>Date of Purchase</b> _____
<b>Purchased From</b> _____
_____
_____
_____
RETAIN THIS INFORMATION FOR FUTURE USE

## INTRODUCTION

The Model MB130 Baby Scale is a 44 lb (20 kg) capacity battery-operated scale. The scale is equipped with a removable baby tray to allow weighing small children. With a 9-volt alkaline battery (not included), the scale can be used as a portable scale, or with the included AC power adapter, the scale can be used in a fixed location.

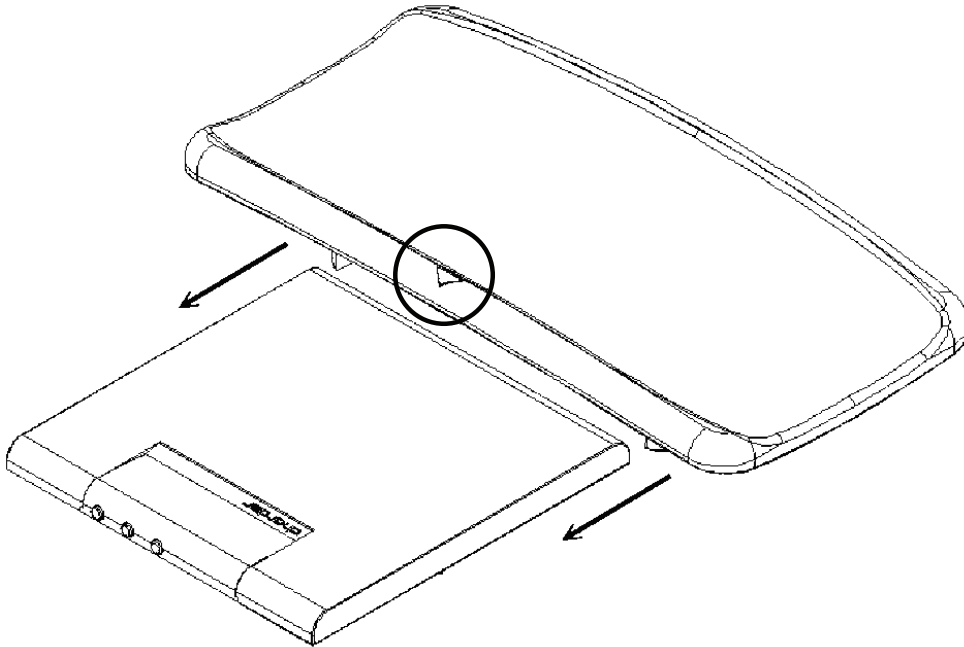
This manual contains information on the operation of this scale. Please read it before using the scale and keep it available for future reference.

## SPECIFICATIONS

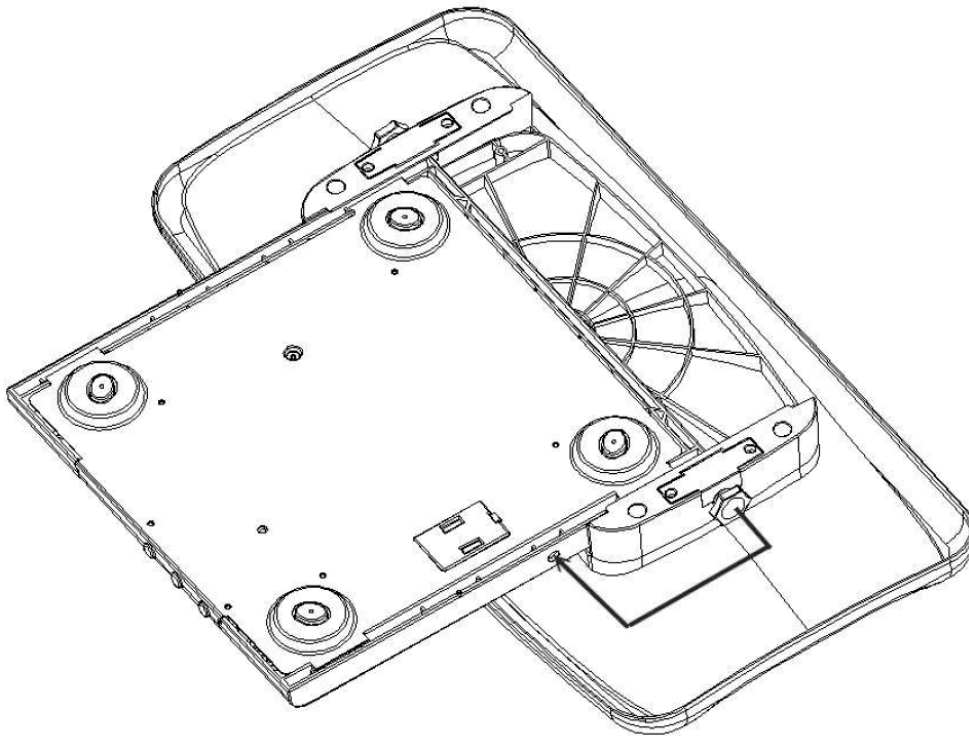
<b>Capacity:</b>	0 to 22 lb x 0.01 lb (0 to 10 kg x 5 g) 22 to 44 lb x 0.02 lb (10 to 20 kg x 10 g)
<b>Tray:</b>	Removable to allow the scale to weigh small children
<b>Weight Units:</b>	lb/kg
<b>Function Keys:</b>	POWER/ZERO/TARE (⏻/→O/T←), UNIT, and HOLD/MILK INTAKE
<b>Stabilization Time:</b>	1 to 2 Seconds
<b>Operating Temperature:</b>	40° to 105°F (5° to 40°C)
<b>Display:</b>	1.0" (25 mm) LCD display with 5 active digits
<b>Power Requirements:</b>	9-volt battery (not included) or AC power adapter (included)
<b>Power Saving Feature:</b>	Auto Shut-off after 3 minutes
<b>Dimensions:</b>	
<b>Tray:</b>	22" L x 11.4" W x 2.56" H (560 x 290 x 65 mm)
<b>Scale:</b>	12.6" L x 12.2" W x 1.38" H / (320 x 310 x 35 mm)

## SCALE ASSEMBLY

1. Install tray from the rear of scale, sliding it to the front of scale (toward the display). Note that arrow on tray should point to front of scale.

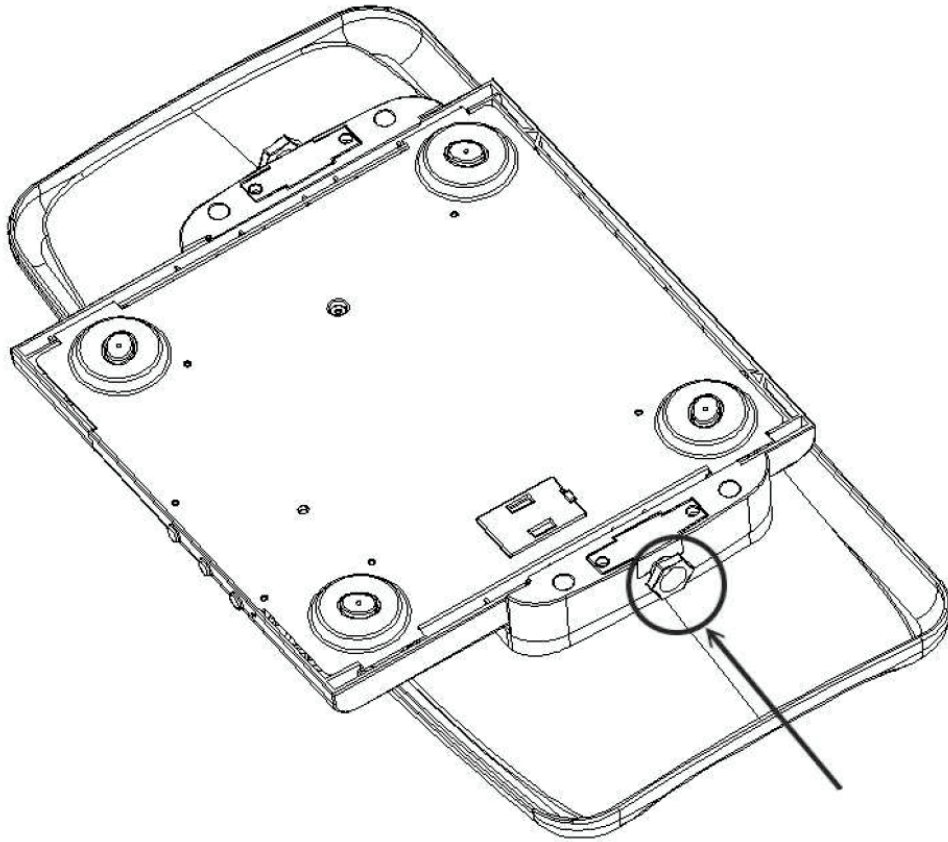


2. Turn scale upside down to screw tray and platform together properly.

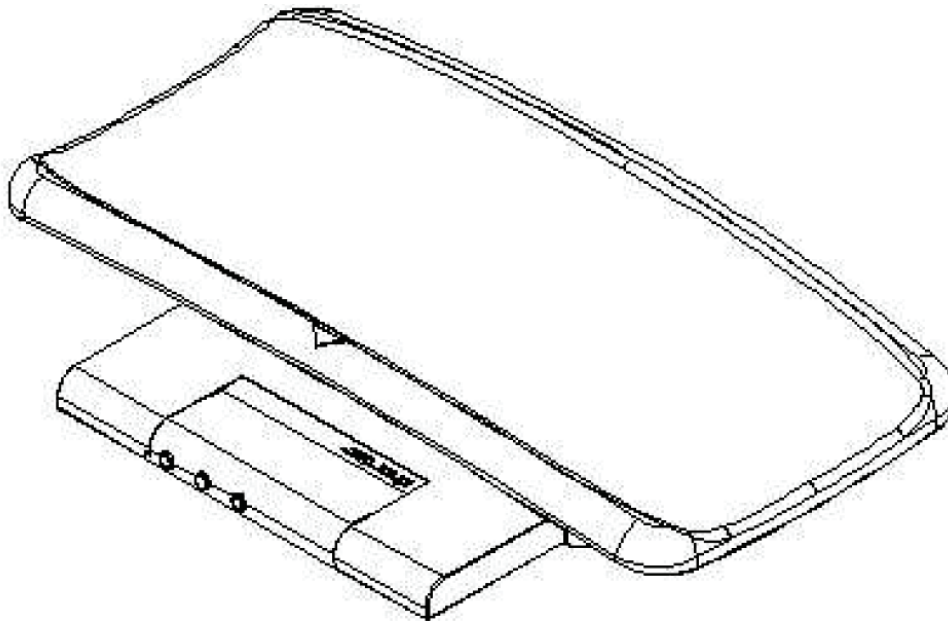


## SCALE ASSEMBLY, CONT.

3. Hand-tighten the screws to secure the tray to the platform

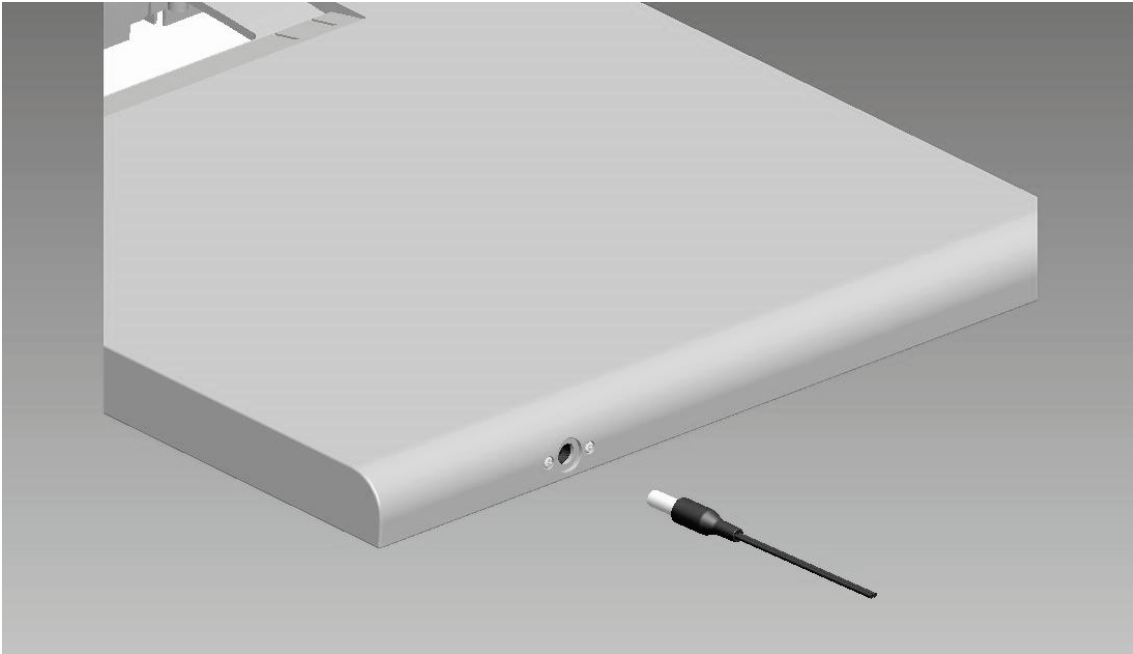


4. Scale assembly is finished. Turn scale over to begin weighing operations.

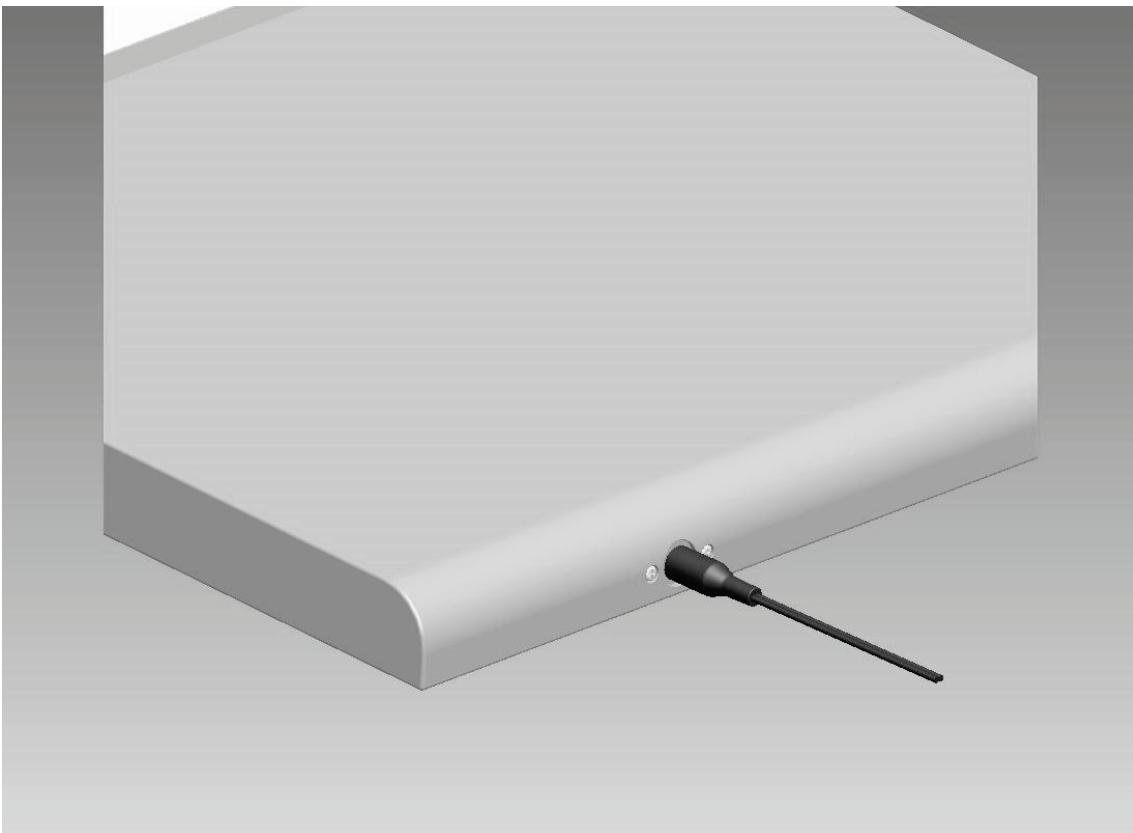


## AC POWER ADAPTOR

1. Locate AC power adaptor jack at rear of scale.



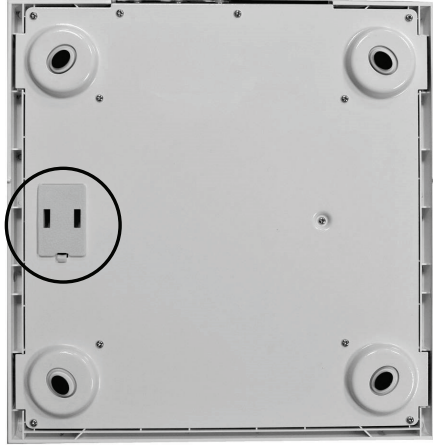
2. Install AC power adaptor into jack on rear of scale as shown below.



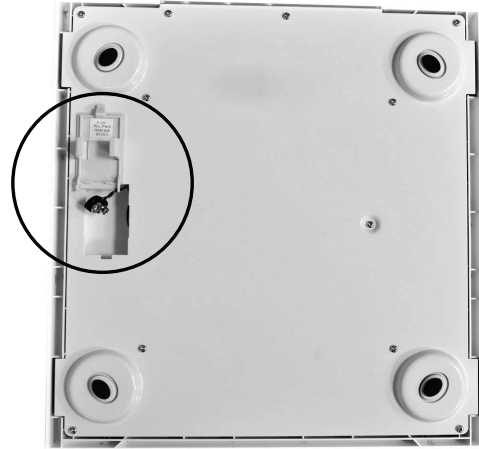


# INSTALLING/REPLACING THE BATTERY

1. Turn scale upside down to locate battery housing.



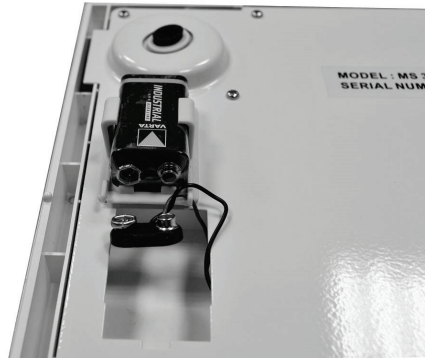
2. Remove battery housing from scale.



3. The scale uses a 9V alkaline battery.



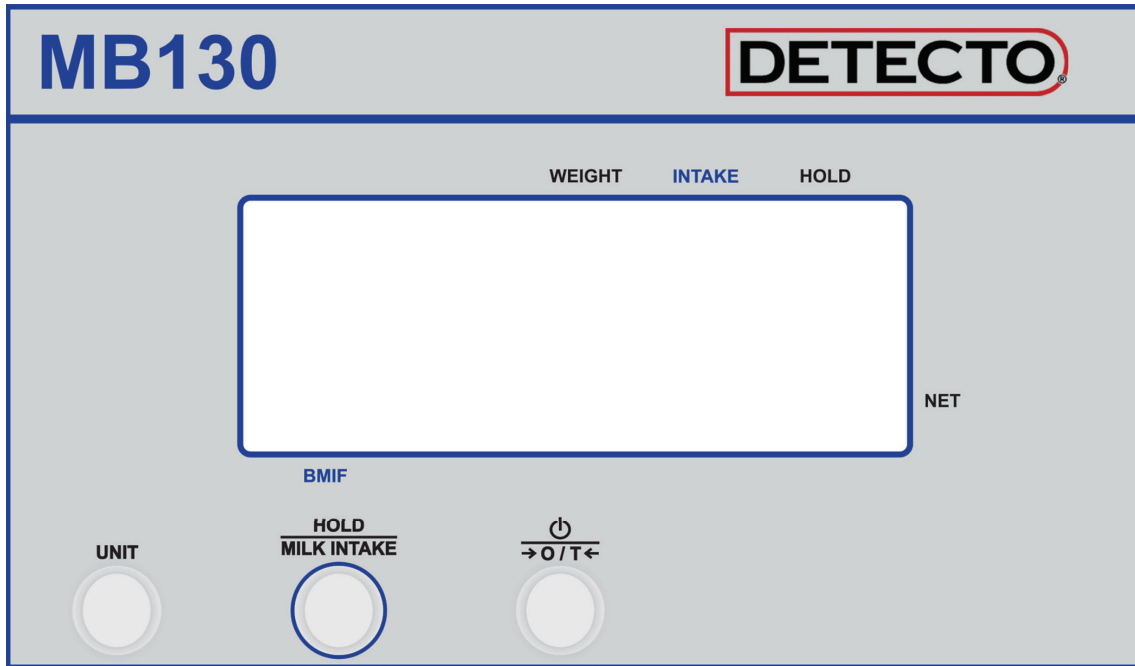
4. Install the 9V alkaline battery.



5. Replace battery housing in scale to complete procedure.



# KEY FUNCTIONS



**NEVER** leave an infant or child unattended while on the scale. Failure to maintain control of infant or child at all times while they are on the scale can result in serious injury to infant or child.

## KEYS

### ⏻/→0/T← (POWER/ZERO/TARE)

1. Press this key to turn the scale ON.
2. Press this key to zero the scale display before starting the weighing operation or to zero off (Tare) the weight of an item (i.e., blanket, pad, or toy) on the scale ( $\pm 2\%$  of full capacity).
3. Press this key and hold for 3 seconds to turn the scale OFF.

### HOLD/MILK INTAKE

1. Press this key to hold the weight value while weighing.
2. Press this key again to disable the weight hold function.
3. Press and hold until display changes to *StorE* to enable Breast Milk Intake Feature.
4. Press and hold until display exits BMIF function and returns to Zero in normal weighing mode.




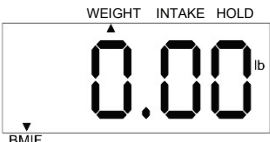

### UNIT

1. Press this key to change the weighing units from lb to kg or kg to lb.

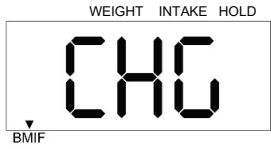
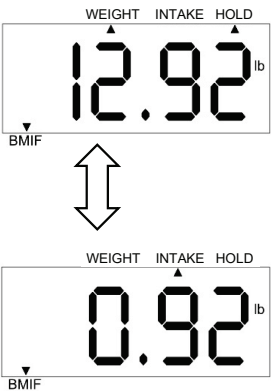

## DISPLAY ANNUNCIATORS

<b>WEIGHT</b>	The <b>WEIGHT</b> annunciator is located in the top center of the display. An arrow will be turned on to indicate the weight is at zero and the scale is ready to use.
<b>HOLD</b>	The <b>HOLD</b> annunciator is located at the top right of the display. An arrow will be turned on and <i>H o L d</i> be shown on the display for a few seconds to indicate that the weight from the last weighing operation is being held and the baby or child can be removed from the scale. This feature is useful if the baby or child is highly active.
<b>NET</b>	The <b>NET</b> annunciator is located in the right corner of the display. An arrow will be turned on to show that the weight displayed is net weight. Net weight is determined by zeroing the weight of an item from the scale such as blankets, pads, or toys. This ensures that only the baby's or child's weight is displayed.
<b>kg</b>	The <b>kg</b> annunciator is turned on to indicate the weight shown is in kilograms.
<b>lb</b>	The <b>lb</b> annunciator is turned on to indicate the weight shown is in pounds.
<b>BMIF</b>	An arrow will be turned on to indicate Breast Milk Intake Feature is enabled.
<b>INTAKE</b>	An arrow will be turned on to denote that the display is showing the Breast Milk Intake amount.

## BREAST MILK INTAKE FUNCTION

<p>Turn Scale On.</p>	
<p>Weigh baby before feeding.</p>	
<p>Press <b>MILK INTAKE</b> key until displays changes to <i>StorE</i>.</p>	
<p>BMIF annunciator will illuminate.</p>	
<p>Remove baby from scale.</p>	
<p>After feeding, place baby on scale.</p>	

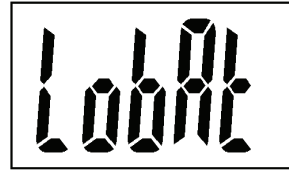
## BREAST MILK INTAKE FUNCTION, CONT.

<p>Press <b>MILK INTAKE</b> key until displays changes to <i>CHG</i>.</p>	
<p>Baby may be removed from scale.</p> <p>Display will alternate between current baby weight and milk intake (difference from first weight).</p>	
<p>Press <b>MILK INTAKE</b> key until display exits BMIF function and returns to Zero in normal weighing mode.</p>	

# ERROR MESSAGES

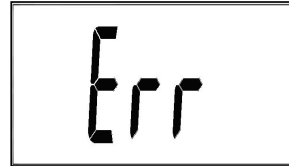
## Low Battery

This message indicates that the battery should be replaced soon. If the battery voltage drops too low, continued use with a low battery can affect weighing accuracy. Remove the old battery and replace it with a new battery for operation.



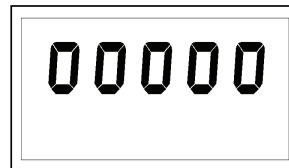
## Overload

The load is over the scale capacity. Reduce the load and try again. If the trouble still exists, please call your scale service representative.



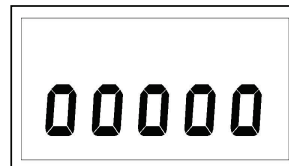
## Over Zero

The load is over the limit the scale can zero when powering on. Reduce the load and try again. If the trouble still exists, please call your scale service representative.



## Under Zero

The load is under the limit when powering on. Power OFF the scale and try again. If the trouble still exists, call your scale service representative.



# ÍNDICE

INTRODUCCIÓN . . . . .	13
ESPECIFICACIONES . . . . .	13
ARMADO DE LA BÁSCULA . . . . .	14
ADAPTADOR DE ALIMENTACIÓN DE CA . . . . .	16
INSTALACIÓN/REEMPLAZO DE LA BATERÍA . . . . .	17
FUNCIONES DE LAS TECLAS . . . . .	18
INDICADORES EN PANTALLA . . . . .	19
FUNCIÓN DE INGESTA DE LECHE MATERNA . . . . .	20
MENSAJES DE ERROR . . . . .	22

## DECLARACIÓN DE CUMPLIMIENTO DE LA FCC

Este equipo genera, usa y puede irradiar radiofrecuencias, y si no se instala y usa de acuerdo con el manual de instrucciones, puede provocar interferencias a las comunicaciones de radio. Se ha puesto a prueba y se comprobó que cumple con los límites para un dispositivo de cálculo Clase A de acuerdo con la Subparte J de la Parte 15 de las normas de la FCC (Comisión Federal de Comunicaciones), que están diseñadas para brindar una protección razonable contra tales interferencias cuando se utiliza en un entorno comercial. El uso de este equipo en un área residencial puede provocar interferencias, en cuyo caso el usuario será responsable de tomar las medidas necesarias para corregirlas.

El folleto "How to Identify and Resolve Radio-TV Interference Problems" preparado por la Comisión Federal de Comunicaciones puede resultarle útil. Está disponible en la Oficina de Impresión del Gobierno de los EE. UU., Washington, D.C. 20402. Solicite el material n.º 001-000-00315-4.

## ELIMINACIÓN ADECUADA

Cuando este dispositivo llega al final de su vida útil, se debe desechar de manera correcta. No debe desecharse en un relleno sanitario municipal sin clasificar. Dentro de la Unión Europea, este dispositivo se debe devolver al distribuidor donde fue adquirido para su eliminación adecuada. Esto se rige por la Directiva de la UE 2002/96/EC. En Norteamérica, el dispositivo debe desecharse de acuerdo con las leyes locales relativas a la eliminación de equipos eléctricos y electrónicos.

Es responsabilidad de todos ayudar a conservar el medioambiente y reducir los efectos sobre la salud de los seres humanos de las sustancias peligrosas contenidas en los equipos eléctricos y electrónicos. Colabore asegurándose de que este dispositivo se elimine adecuadamente. El símbolo que se muestra a la derecha indica que este dispositivo no se debe desechar en los programas de eliminación de desechos municipales sin clasificar.



## DERECHOS DE PROPIEDAD

Todos los derechos reservados. Está prohibida la reproducción o el uso de contenidos editoriales o gráficos, de cualquier forma, sin el permiso expreso por escrito. No se asume responsabilidad civil sobre patentes respecto del uso de la información contenida en el presente documento.

## EXENCIÓN DE RESPONSABILIDAD

Aunque se han tomado todas las precauciones en la preparación de este manual, el vendedor no asume responsabilidad alguna por errores u omisiones. Tampoco se asume responsabilidad legal alguna por daños que resulten del uso de la información contenida en el presente documento. Se han verificado la precisión y facilidad de aplicación de todas las instrucciones y diagramas; sin embargo, el éxito y seguridad al trabajar con herramientas depende en gran medida de la precisión, habilidad y precaución de la persona. Por esto, el vendedor no puede garantizar el resultado de cualquier procedimiento incluido en el presente documento. Tampoco pueden asumir responsabilidad por ningún daño a la propiedad o lesión a personas ocasionados por tales procedimientos. Las personas que realicen tales procedimientos lo hacen completamente por su cuenta y riesgo.

<b>Número de serie</b> _____
<b>Fecha de compra</b> _____
<b>Adquirido en</b> _____
_____
_____
CONSERVE ESTA INFORMACIÓN PARA SU USO FUTURO



## INTRODUCCIÓN

La báscula para bebés modelo MB130 es una báscula para bebés que funciona con baterías de 44 lb (20 kg) de capacidad. La báscula está equipada con una bandeja para bebés extraíble que permite pesar a los niños pequeños. Con una batería alcalina de 9 voltios (no incluida), la báscula se puede usar como báscula portátil o con el adaptador de alimentación de CA incluido, la báscula se puede usar en una ubicación fija.

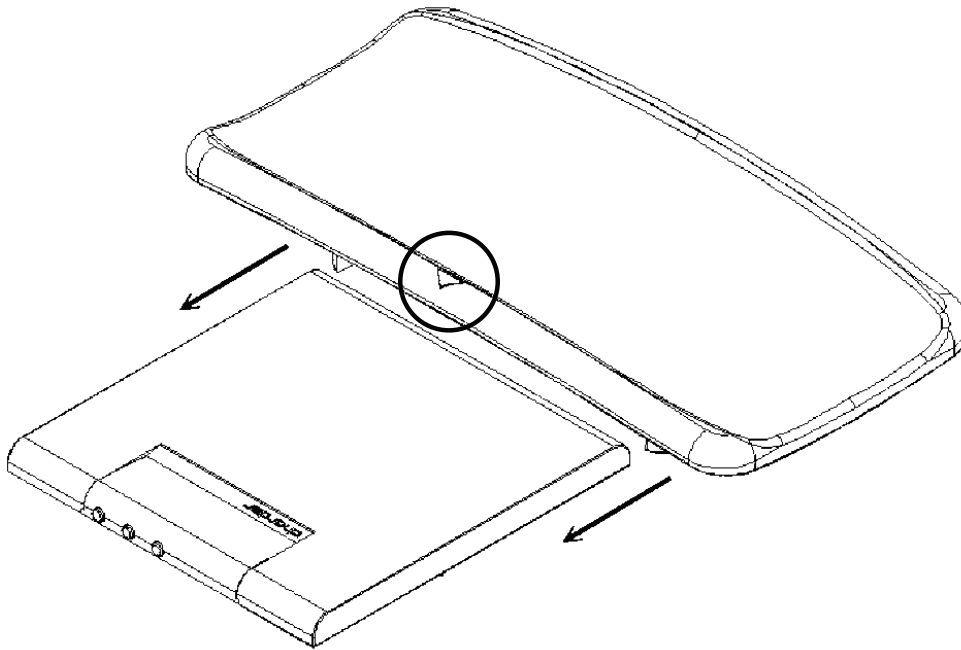
Este manual incluye información sobre el uso de esta báscula. Léalo antes de intentar usarla, y manténgalo a mano para referencia futura.

## ESPECIFICACIONES

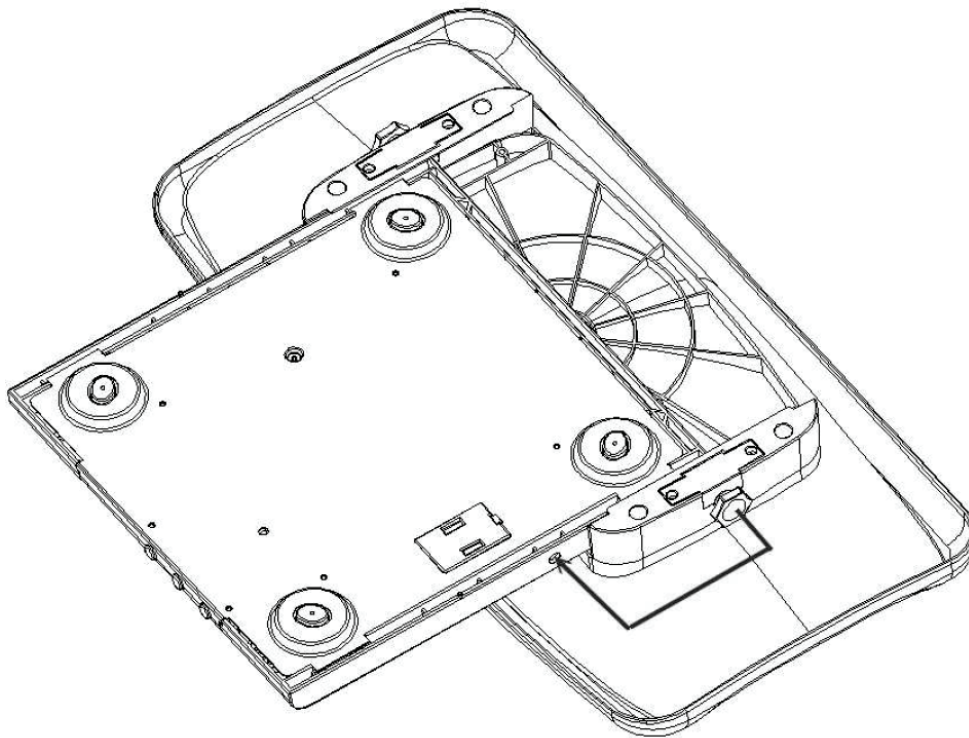
<b>Capacidad:</b>	0 a 10 kg x 5 g (0 a 22 lb x 0.01 lb) 10 a 20 kg x 10 g (22 a 44 lb x 0.02 lb)
<b>Bandeja:</b>	Extraíble para permitir que la báscula pese a niños pequeños
<b>Unidades de peso:</b>	kg/lb
<b>Teclas de función:</b>	POTENCIA/CERO/TARA (⏻/→0/T←), UNIDAD (UNIT) y RETENCIÓN/INGESTA DE LECHE (HOLD/MILK INTAKE)
<b>Tiempo de estabilización:</b>	1 a 2 segundos
<b>Temperatura de uso:</b>	5° a 40°C (40° a 105°F)
<b>Pantalla:</b>	Pantalla LCD de 25 mm (1,0") con 5 dígitos activos
<b>Requisitos de alimentación:</b>	Batería de 9 voltios (no incluida) o adaptador de CA (incluido)
<b>Función de ahorro de energía:</b>	Apagado automático después de 3 minutos
<b>Dimensiones:</b>	
<b>Bandeja:</b>	560 mm Largo x 290 mm Ancho x 96 mm Alto (22" x 11.4" x 2.56")
<b>Báscula:</b>	320 mm Largo x 310 mm Ancho x 33 mm Alto (12.6" x 12.2" x 1.38")

## ARMADO DE LA BÁSCULA

1. Instale la bandeja desde la parte posterior de la báscula, deslizándola hacia el frente de la báscula (hacia la pantalla). Tenga en cuenta que la flecha en la bandeja debe apuntar hacia el frente de la báscula.

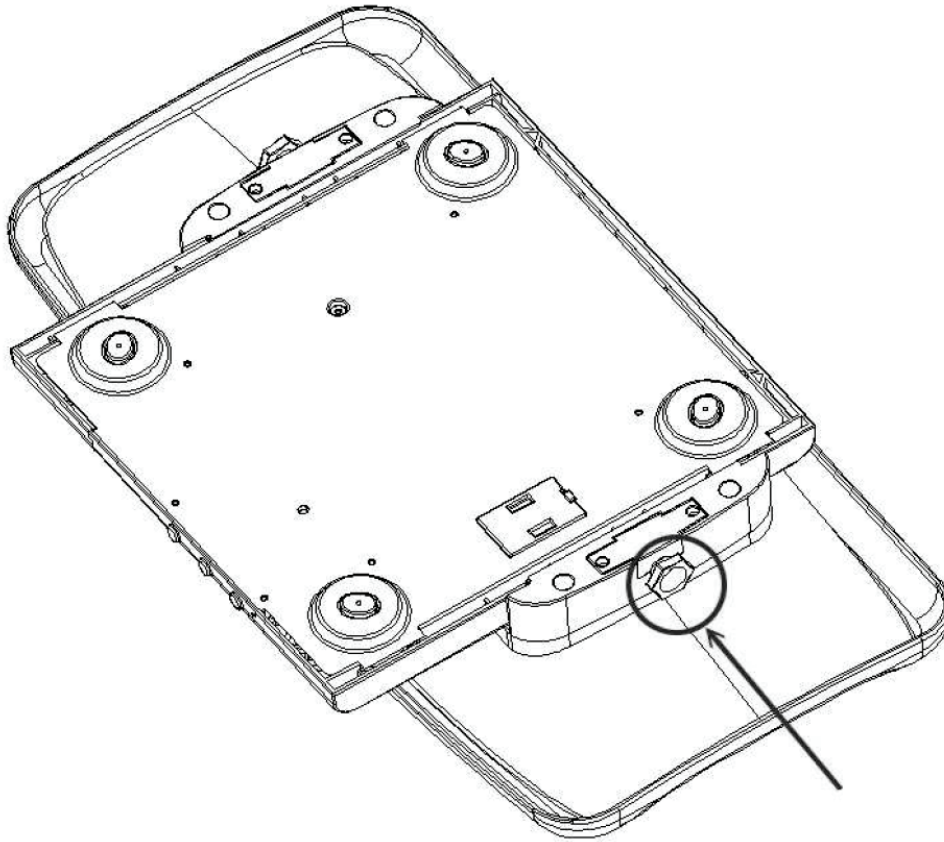


2. Coloque la báscula boca abajo para atornillar la bandeja a la plataforma correctamente.

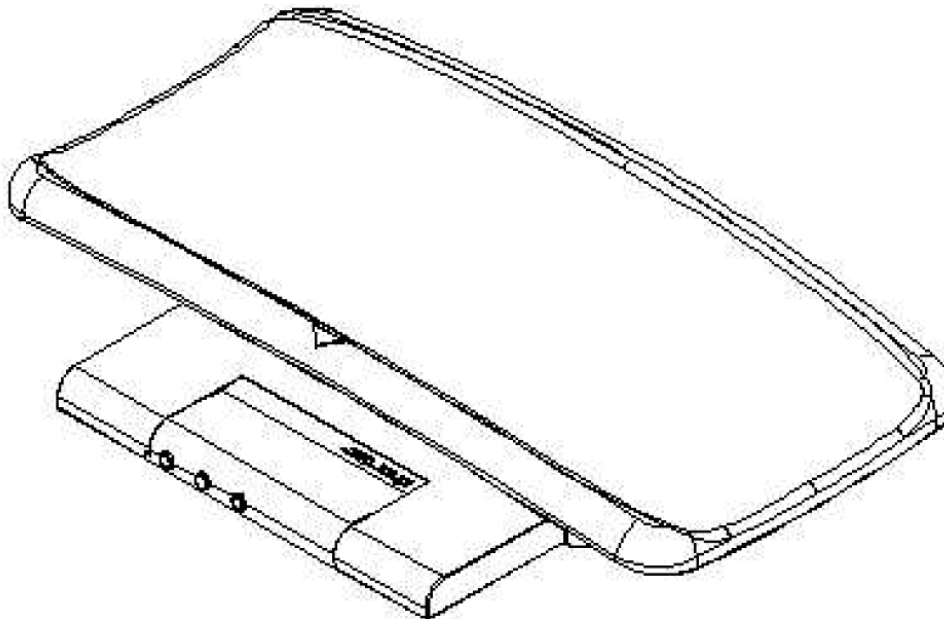


## ARMADO DE LA BÁSCULA, CONT.

3. Ajuste los tornillos con la mano para fijar la bandeja a la plataforma.

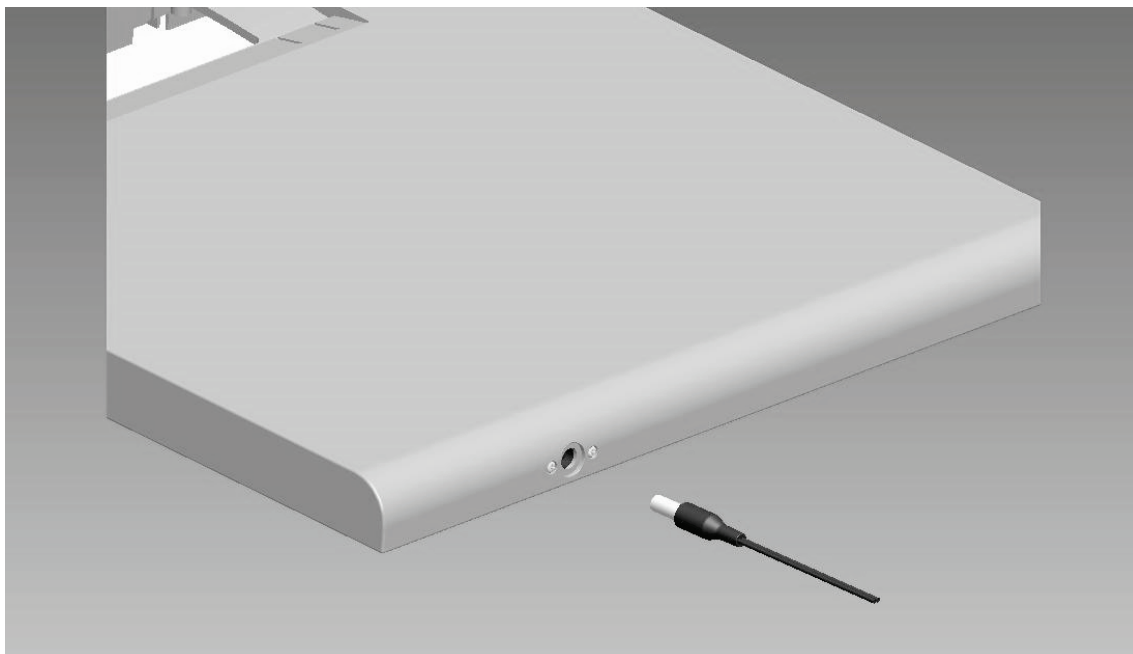


4. El armado de la báscula está completo. Voltee la báscula para comenzar los procedimientos de pesaje.

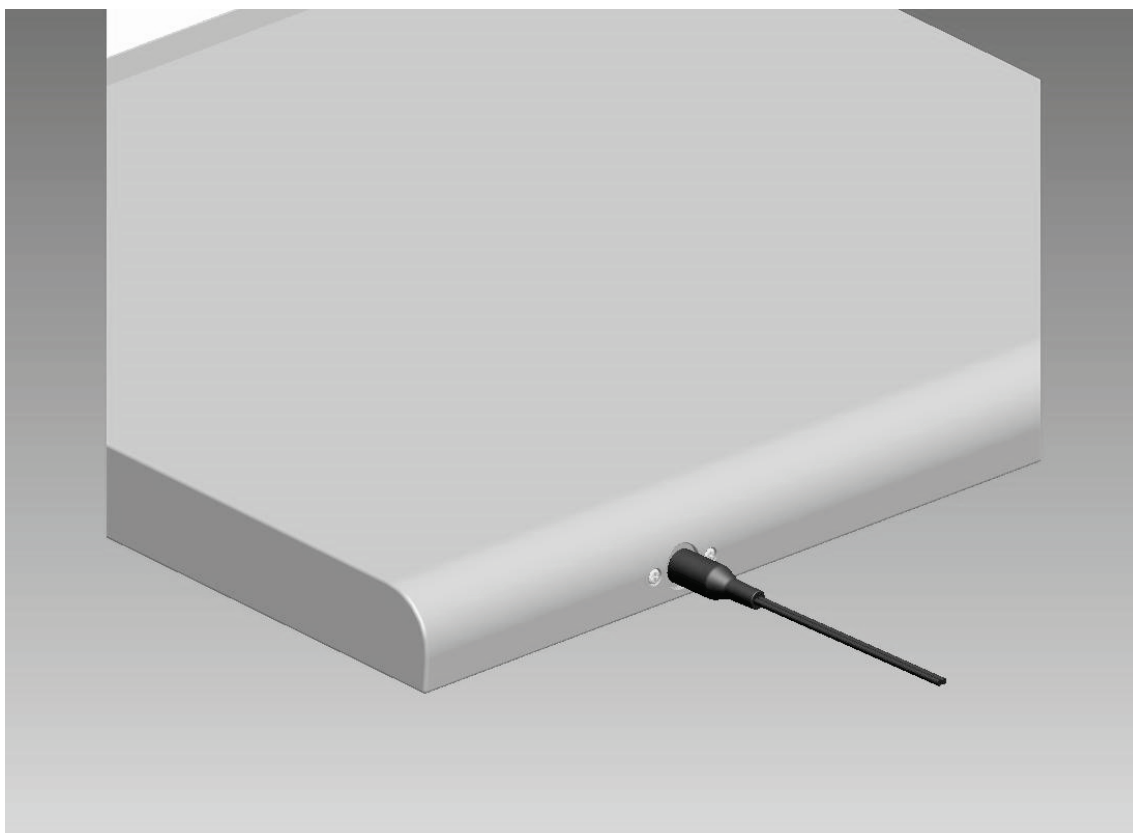


## ADAPTADOR DE ALIMENTACIÓN DE CA

1. Encuentre el conector del adaptador de alimentación de CA en la parte posterior de la báscula.

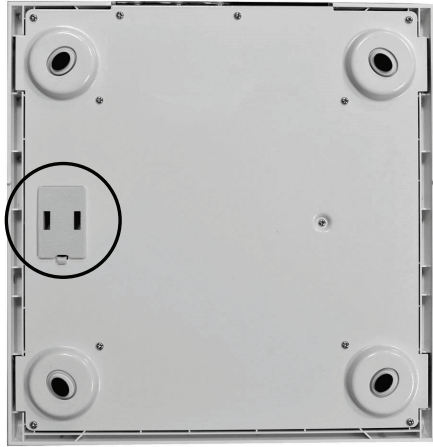


2. Instale el adaptador de alimentación de CA en el conector de la parte posterior de la báscula como se muestra a continuación.

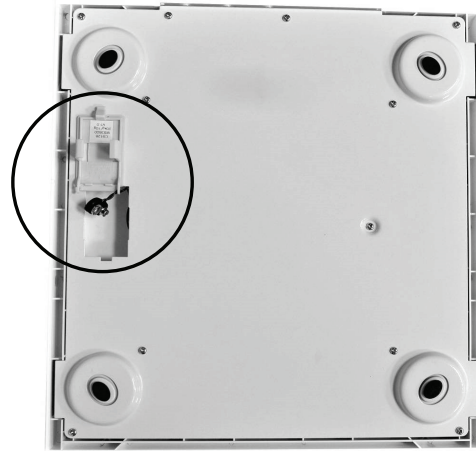


# INSTALACIÓN/REEMPLAZO DE LA BATERÍA

1. Voltee la báscula para encontrar el alojamiento de la batería.



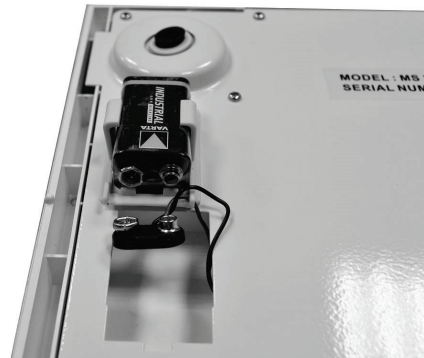
2. Quite el alojamiento de la batería de la báscula.



3. La báscula utiliza una pila alcalina de 9V.



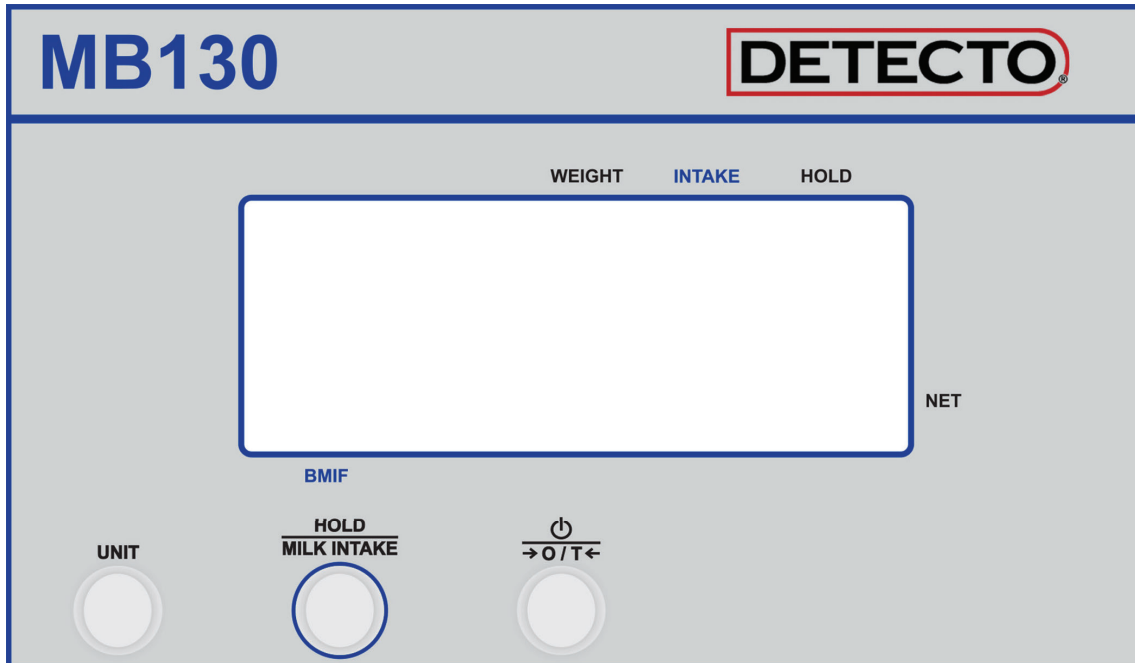
4. Instale la batería alcalina de 9V.



5. Vuelva a colocar el alojamiento de la batería en la báscula para completar el procedimiento.



## FUNCIONES DE LAS TECLAS



**NUNCA** deje a un bebé o niño desatendido mientras esté en la báscula. Si no se mantiene el control del bebé o del niño en todo momento mientras están en la báscula, pueden producirse lesiones graves al bebé o al niño.

### TECLAS

#### ☰/→O/T← (POTENCIA/CERO/TARA)

1. Presione esta tecla para encender la báscula.
2. Presione esta tecla para poner a cero la pantalla de la báscula antes de comenzar la operación de pesaje o para poner a cero (tara) el peso de un artículo (es decir, una manta, una almohadilla o un juguete) en la báscula ( $\pm 2\%$  de la capacidad total).
3. Mantenga presionada esta tecla por 3 segundos para apagar la báscula.

#### HOLD/MILK INTAKE (MANTENER/INGESTA DE LECHE)

1. Presione esta tecla para mantener el valor del peso al realizar el pesaje.
2. Presione esta tecla nuevamente para desactivar la función de retención de peso.
3. Mantenga presionado hasta que la pantalla cambie a *Store* (ALMACENAR) para habilitar la función de ingesta de leche materna.
4. Mantenga presionado hasta que la pantalla salga de la función BMIF y regrese a cero en el modo de pesaje normal.







#### UNIT (UNIDAD)

1. Presione esta tecla para cambiar las unidades de peso de lb a kg o de kg a lb.

## INDICADORES EN PANTALLA

<b>WEIGHT</b>	El indicador <b>WEIGHT</b> está ubicado en la parte superior central de la pantalla. Se encenderá una flecha para indicar que el peso está en cero y que la báscula está lista para ser usada.
<b>HOLD</b>	El indicador <b>HOLD</b> (mantener) está ubicado en la parte superior derecha de la pantalla. Se encenderá una flecha y se mostrará <b>HOLD</b> en la pantalla por unos segundos para indicar que el peso del último pesaje se está manteniendo y que se puede sacar al bebé o niño de la báscula. Esta función es útil si el bebé o el niño son muy activos.
<b>NET</b>	El indicador <b>NET</b> (neto) está ubicado en la esquina derecha de la pantalla. Se encenderá una flecha para mostrar que el peso que se muestra es el peso neto. El peso neto se determina restando el peso de un artículo de la balanza, como, por ejemplo, mantas, almohadillas o juguetes. Esto garantiza que sólo se mostrará el peso del bebé o niño.
<b>kg</b>	El indicador <b>kg</b> se enciende para indicar que el peso que se muestra está en kilogramos.
<b>lb</b>	El indicador <b>lb</b> se enciende para indicar que el peso que se muestra está en libras.
<b>BMIF</b>	Se encenderá una flecha para indicar que la función de ingesta de leche materna está habilitada.
<b>INTAKE</b>	Se encenderá una flecha para indicar que la pantalla muestra la cantidad de ingesta de leche materna.

## FUNCIÓN DE INGESTA DE LECHE MATERNA

<p>Encienda la báscula.</p>	
<p>Pese al bebé antes de alimentarlo.</p>	
<p>Presione la tecla INGRESO DE LECHE hasta que la pantalla cambie a <i>Store</i> (ALMACENAR).</p>	
<p>Se encenderá el anunciador BMIF.</p>	
<p>Retire al bebé de la báscula.</p>	
<p>Después de alimentarlo, coloque al bebé sobre la báscula.</p>	



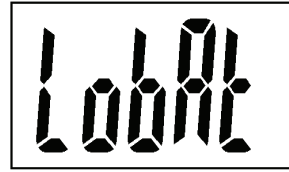
## FUNCIÓN DE INGESTA DE LECHE MATERNA, CONT.

<p>Presione la tecla <b>MILK INTAKE</b> (ingesta de leche) hasta que la pantalla cambie a <b>[CHG]</b>.</p>	
<p>Se puede retirar al bebé de la báscula.</p> <p>El visor alternará entre el peso actual del bebé y la ingesta de leche (diferencia con respecto al primer pesaje).</p>	
<p>Presione la tecla <b>MILK INTAKE</b> (ingreso de leche) hasta que la pantalla salga de la función BMIF y regrese a cero en el modo de pesaje normal.</p>	

# MENSAJES DE ERROR

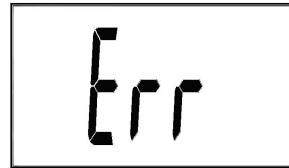
## Batería baja

Este mensaje indica que la batería debe reemplazarse pronto. Si el voltaje de la batería cae demasiado, el uso continuado con una batería baja puede afectar la precisión del pesaje. Retire la batería vieja y reemplácela con una batería nueva para que funcione.



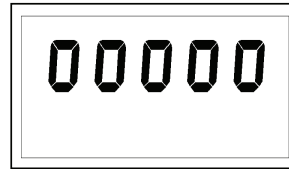
## Sobrecarga

La carga se encuentra por encima de la capacidad de la báscula. Reduzca la carga e inténtelo de nuevo. Si el problema continúa, llame a su representante de mantenimiento de la báscula.



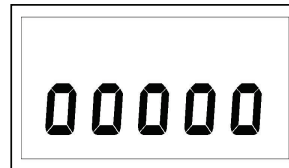
## Sobre cero

La carga se encuentra sobre el límite que la báscula puede llevar a cero al encenderse. Reduzca la carga e inténtelo de nuevo. Si el problema continúa, llame a su representante de mantenimiento de la báscula.



## Bajo cero

La carga se encuentra debajo del límite cuando se enciende. Apague la báscula e inténtelo de nuevo. Si el problema continúa, llame a su representante de mantenimiento de la báscula.



# SOMMAIRE

INTRODUCTION . . . . .	25
CARACTÉRISTIQUES . . . . .	25
MONTAGE DE LA BALANCE . . . . .	26
ADAPTATEUR D'ALIMENTATION CA . . . . .	28
INSTALLATION/REPLACEMENT DE LA PILE . . . . .	29
FONCTIONS DES TOUCHES . . . . .	30
INDICATEURS À L'ÉCRAN . . . . .	31
FONCTION DE CONSOMMATION DE LAIT MATERNEL . . . . .	32
MESSAGES D'ERREUR . . . . .	34

## DÉCLARATION DE CONFORMITÉ AUX EXIGENCES DE LA FCC

Cet appareil génère, utilise et peut émettre de l'énergie de fréquence radio et, s'il n'est pas installé et utilisé conformément aux instructions de ce manuel, peut causer des interférences perturbant les communications radio. Cet appareil a été testé et jugé conforme aux restrictions des périphériques numériques de classe A, selon l'article 15, section J de la réglementation de la FCC (Commission Fédérale des Communications), conçues pour offrir une protection suffisante contre de telles interférences dans le cadre d'une utilisation en environnement commercial. L'utilisation de cet appareil dans le cadre d'une zone résidentielle peut provoquer des interférences et l'utilisateur doit alors s'assurer que toutes les mesures nécessaires sont prises afin de corriger ces interférences.

Dans ce contexte, le livret « How to Identify and Resolve Radio-TV Interference Problems », conçu par la Commission Fédérale des Communications, peut être utile. Ce livret peut être obtenu par le biais du service des publications gouvernementales des États-Unis, à Washington. 20402. Numéro de stock 001-000-00315-4.

## ÉLIMINATION APPROPRIÉE

Lorsque ce dispositif atteint sa fin de vie utile, il doit être éliminé de manière appropriée. Il ne doit pas être éliminé avec les ordures ménagères. Au sein de l'Union Européenne, pour une élimination appropriée, ce dispositif doit être renvoyé au distributeur auprès duquel il a été acheté, conformément à la Directive UE 2002/96/CE. En Amérique du Nord, ce dispositif doit être éliminé conformément à la législation locale relative à l'élimination des déchets d'équipements électriques et électroniques.

Il en va de la responsabilité de tous de respecter l'environnement et de réduire les effets nuisibles sur la santé de l'homme provoqués par les substances dangereuses contenues dans les appareils électriques et électroniques. Veuillez respecter cet engagement en vous assurant que cet appareil est éliminé de façon correcte. Le symbole figurant à droite montre que ce dispositif ne doit pas être éliminé avec les ordures ménagères.



## DROIT D'AUTEUR

Tous droits réservés. Toute reproduction ou utilisation de quelque manière que ce soit du contenu rédigé ou illustré est interdite sans autorisation écrite expresse. Aucune responsabilité relative au brevet n'est par ailleurs engagée concernant l'utilisation des informations contenues dans le présent document.

## DÉNI DE RESPONSABILITÉ

Bien que toutes les précautions aient été prises lors de la préparation de ce manuel, le Vendeur n'assume aucune responsabilité quant aux éventuelles erreurs ou omissions. Aucune responsabilité n'est par ailleurs engagée concernant les dommages provoqués par l'utilisation des informations contenues dans le présent document. Bien que la précision et la facilité d'application des instructions et des schémas aient été vérifiées, la sécurité et l'efficacité d'un travail effectué avec un outil dépendent grandement de la précision, des compétences et des précautions appliquées à l'échelle individuelle. Pour cette raison, le Vendeur n'est pas en mesure de garantir le résultat des procédures contenues dans le présent manuel. Celui-ci n'est pas non plus en mesure d'assumer une quelconque responsabilité pour tout dommage sur les biens ou toute blessure sur les personnes résultant de ces procédures. Les personnes qui s'engagent dans les procédures d'utilisation le font à leurs propres risques.

<b>Numéro de série</b> _____
<b>Date d'achat</b> _____
<b>Acheté auprès de</b> _____
_____
_____
_____
CONSERVER CES INFORMATIONS POUR UNE UTILISATION ULTÉRIEURE

## INTRODUCTION

Le pèse-bébé modèle MB130 est un pèse-bébé à piles d'une capacité de 44 lb (20 kg). La balance est équipée d'un plateau bébé amovible pour permettre de peser les petits enfants. Avec une pile alcaline de 9 volts (non incluse), la balance peut être utilisée comme une balance portable ou avec l'adaptateur secteur fourni, la balance peut être utilisée dans un endroit fixe.

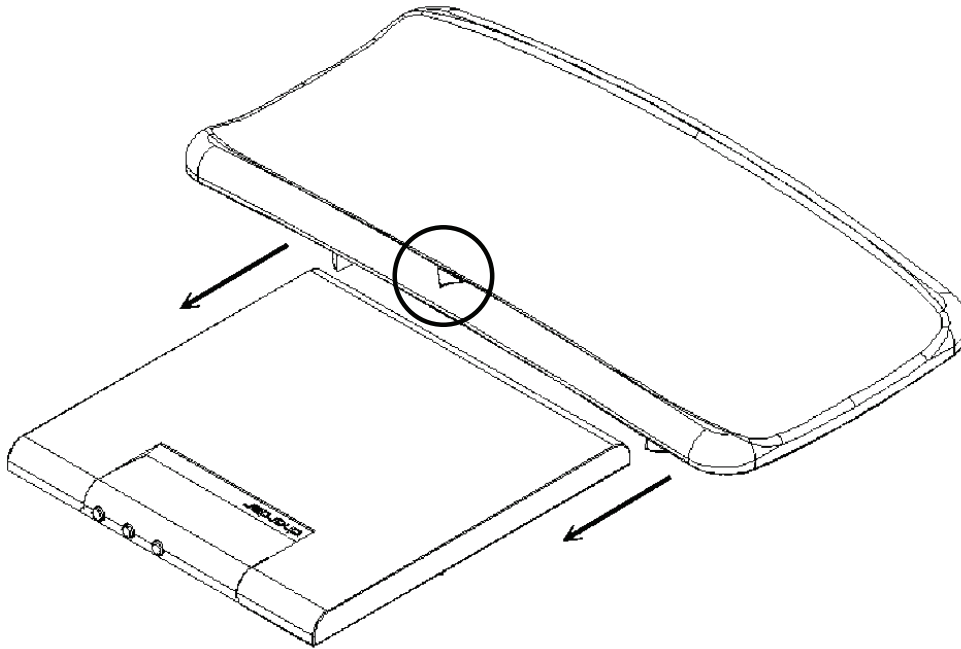
Ce manuel contient les informations concernant le fonctionnement de cette balance. Lire les instructions avant toute utilisation de la balance et garder le manuel à portée de main pour toute référence future.

## CARACTÉRISTIQUES

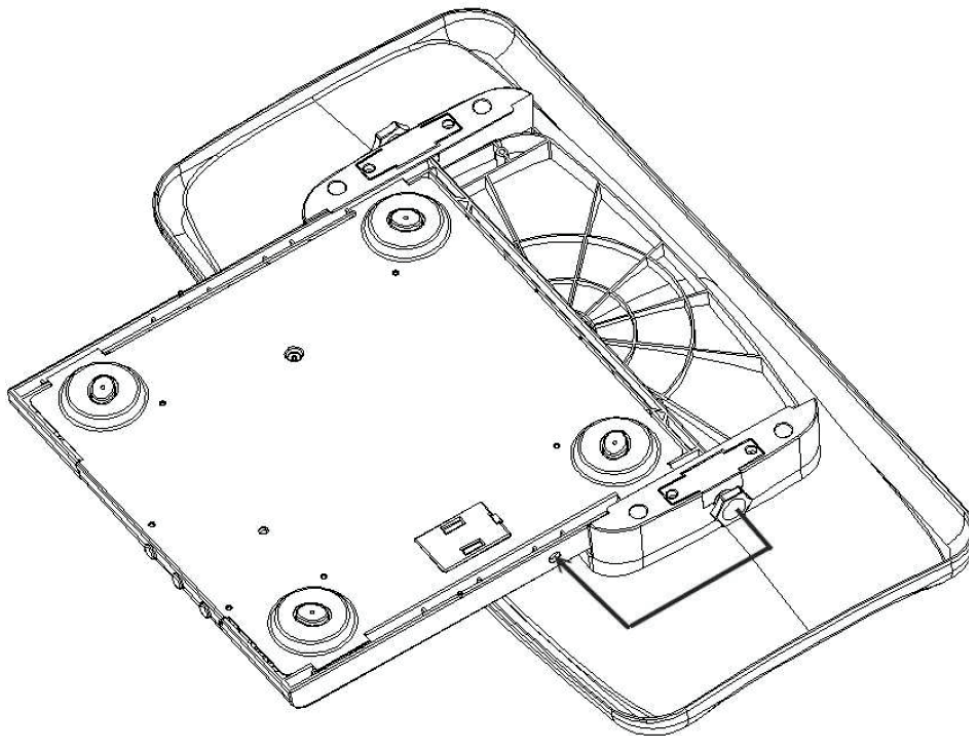
<b>Capacité :</b>	0 à 10 kg x 5 g (0 à 22 lb x 0.01 lb) 10 à 20 kg x 10 g (22 à 44 lb x 0.02 lb)
<b>Plateau :</b>	Amovible pour permettre à la balance de peser les petits enfants.
<b>Unités de poids :</b>	livres/kg
<b>Touches de fonction :</b>	PUISSANCE/ZÉRO/TARE (⏻/→O/T←), UNITÉ (UNIT) et MAINTIEN/APPORT DE LAIT (HOLD/MILK INTAKE)
<b>Temps de stabilisation :</b>	1 à 2 secondes
<b>Température de fonctionnement :</b>	5°C à 40°C (40° à 105°F)
<b>Affichage :</b>	Écran LCD 25 mm (1,0 po) avec 5 chiffres actifs
<b>Alimentation électrique :</b>	Pile 9 volts (non incluse) ou adaptateur secteur (inclus)
<b>Fonction d'économie d'énergie :</b>	Arrêt automatique passé un délai de 3 minutes
<b>Dimensions :</b>	
<b>Plateau :</b>	560 L x 290 l x 65 H mm (22 po x 11 .4 po x 2.56 po)
<b>Balance :</b>	320 L x 310 l x 35 H mm (12.6 po x 12.2 po x 1.38 po)

## MONTAGE DE LA BALANCE

1. Installer le plateau depuis l'arrière de la balance, en le faisant coulisser vers l'avant de la balance (vers l'écran). La flèche sur le plateau doit pointer vers l'avant de la balance.

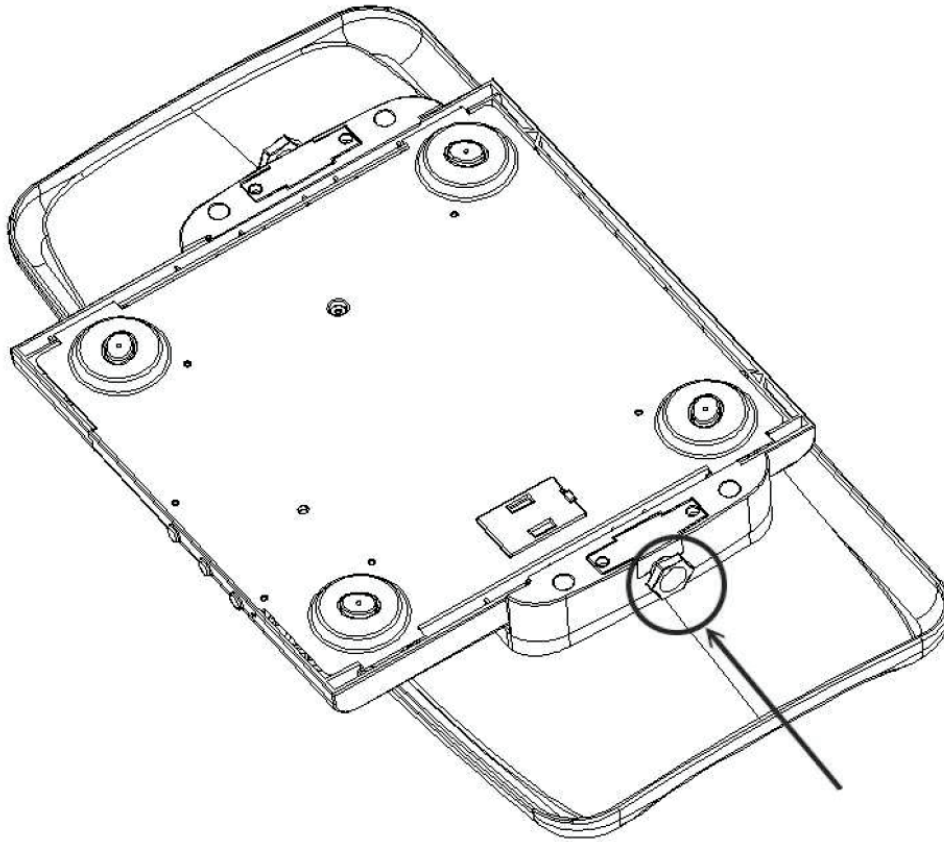


2. Retourner la balance pour visser convenablement le plateau sur la plateforme.

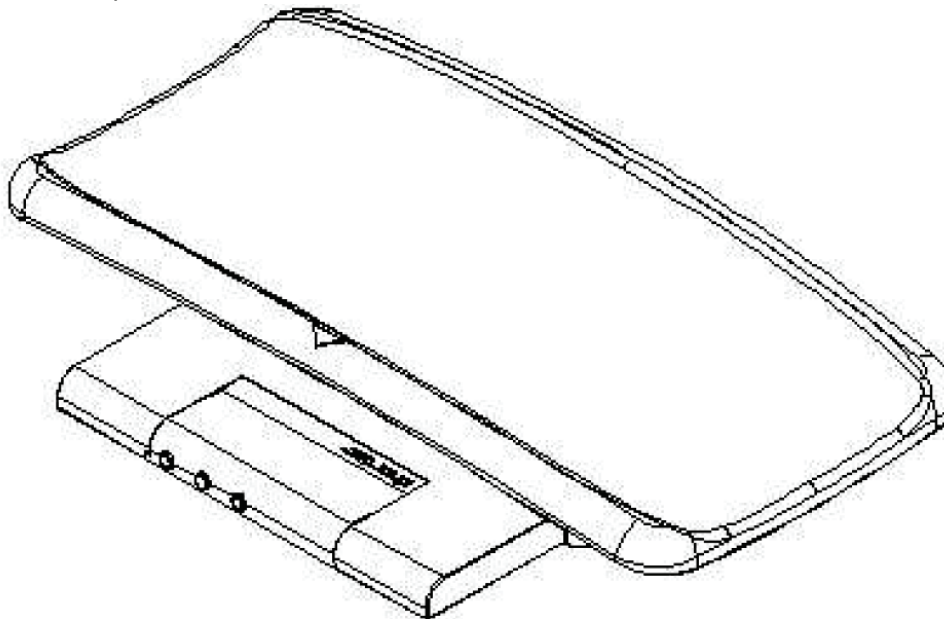


## MONTAGE DE LA BALANCE (SUITE)

3. Serrer les vis à la main pour fixer le plateau à la plateforme

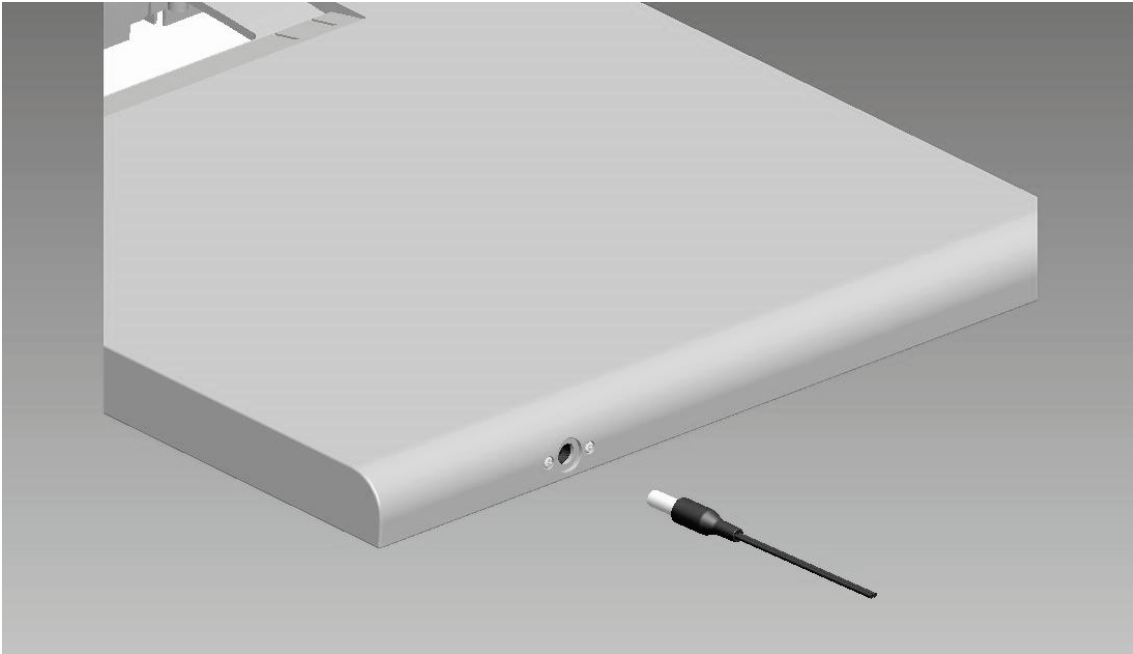


4. Le montage de la balance est terminé. Retourner la balance pour commencer les opérations de pesée.

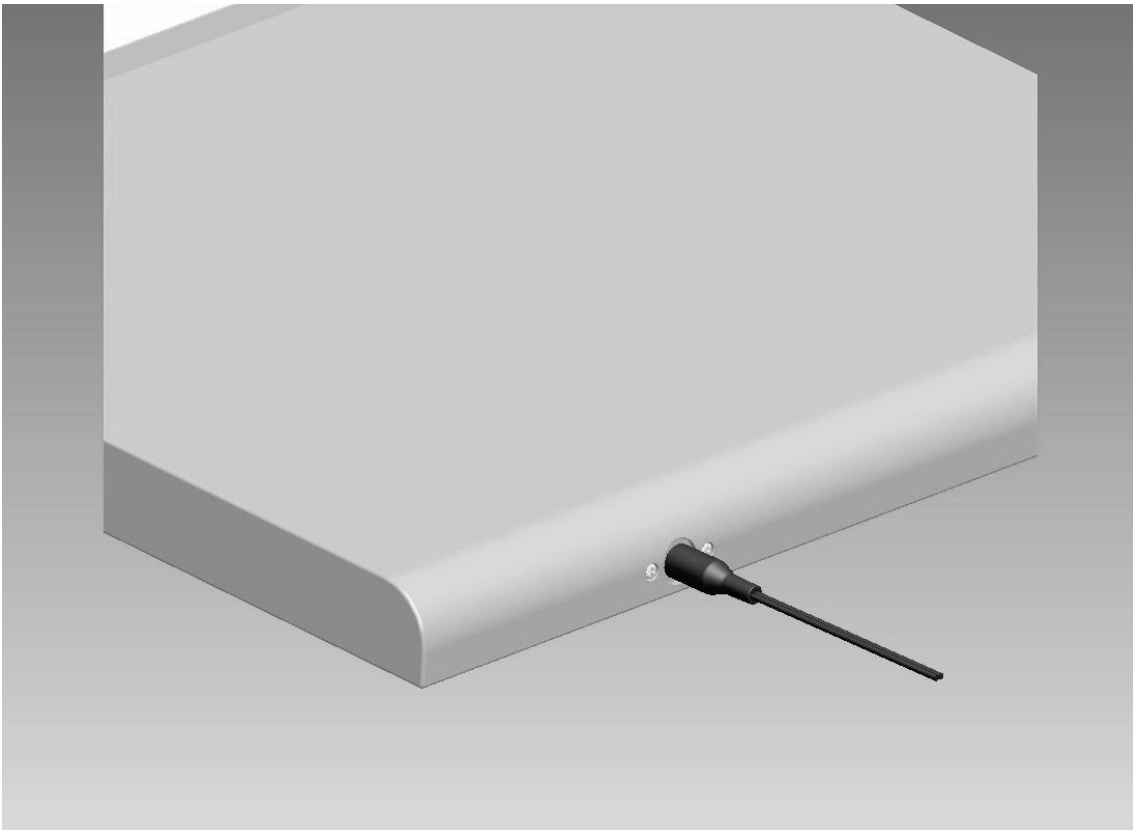


## ADAPTATEUR D'ALIMENTATION CA

1. Localiser la prise d'adaptateur CA à l'arrière de la balance.



2. Brancher l'adaptateur CA dans la prise située à l'arrière de la balance, comme indiqué ci-dessous.



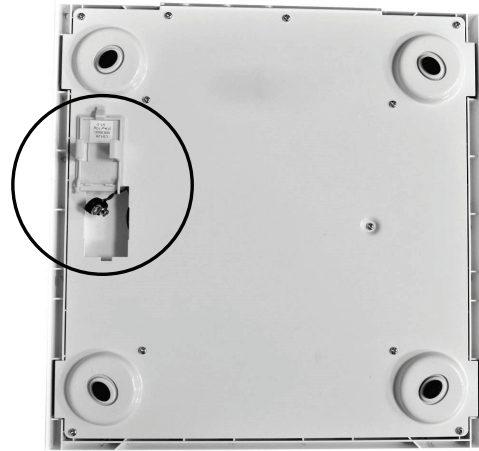


# INSTALLATION/REPLACEMENT DE LA PILE

1. Retourner la balance pour localiser le compartiment de la pile.



2. Retirer le logement de pile de la balance.



3. La balance utilise une pile alcaline 9V.



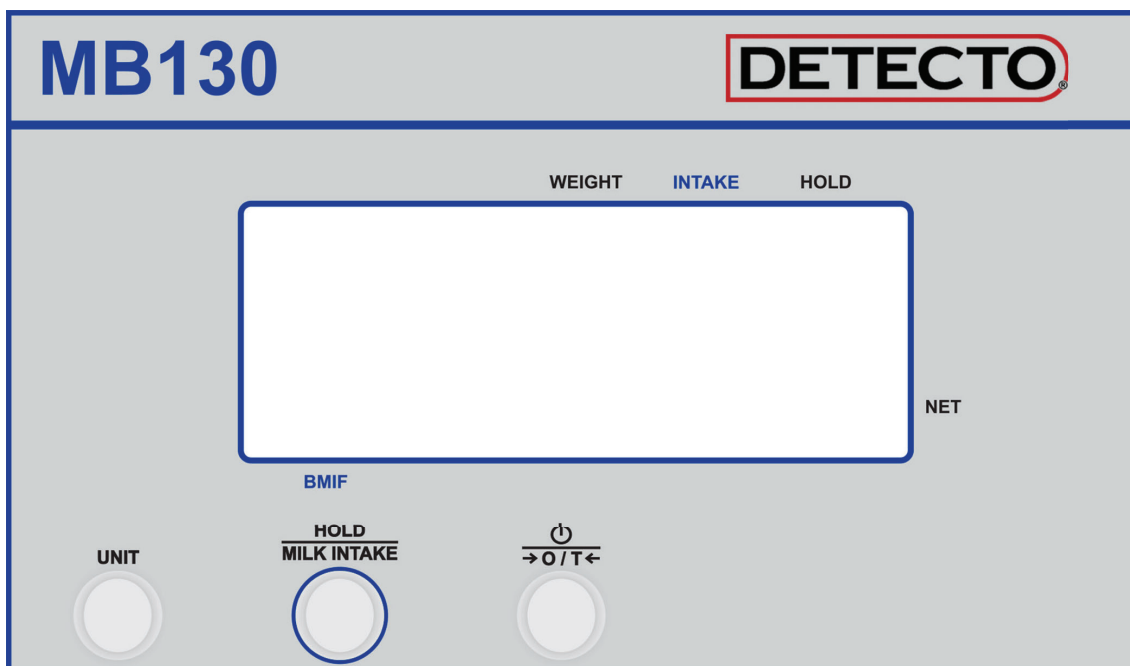
4. Installez la pile alcaline 9V.



5. Replacer le logement de pile dans la balance pour terminer la procédure.



## FONCTIONS DES TOUCHES



**JAMAIS** laisser un bébé ou un enfant sans surveillance lorsqu'il est sur la balance. Le fait de ne pas garder le contrôle du bébé ou de l'enfant à tout moment pendant qu'ils sont sur la balance peut causer des blessures graves au bébé ou à l'enfant.

### TOUCHES

#### ☰/→O/T← (PUISSANCE/ZÉRO/TARE)

1. Appuyez sur cette touche pour allumer la balance.
2. Appuyez sur cette touche pour mettre à zéro l'affichage de la balance avant de commencer l'opération de pesée ou pour remettre à zéro (tarer) le poids d'un article (c'est-à-dire une couverture, un coussin ou un jouet) sur la balance ( $\pm 2\%$  de la pleine capacité).
3. Appuyez sur cette touche et maintenez-la enfoncée pendant 3 secondes pour éteindre la balance.

#### HOLD/MILK INTAKE (RETENUE/PRISE DE LAIT)

1. Appuyez sur cette touche pour maintenir la valeur de poids pendant la pesée.
2. Appuyez à nouveau sur cette touche pour désactiver la fonction de maintien du poids.
3. Maintenez la touche enfoncée jusqu'à ce que l'affichage passe à *STORE* pour activer la fonction d'absorption du lait maternel.
4. Appuyez et maintenez jusqu'à ce que l'affichage quitte la fonction BMIF et revienne à zéro en mode de pesée normale.

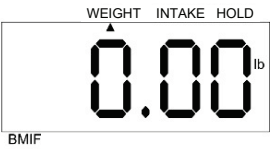



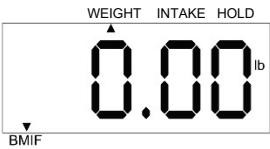

#### UNIT (UNITÉ)

1. Appuyez sur cette touche pour modifier les unités de pesage de lb en kg ou de kg en lb.


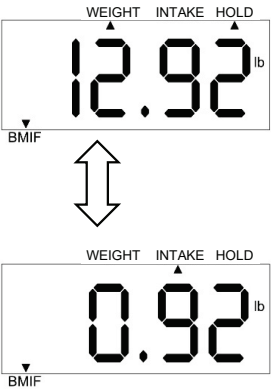

## INDICATEURS À L'ÉCRAN

<b>WEIGHT</b>	L'indicateur <b>WEIGHT</b> est situé au centre en haut de l'écran. Une flèche s'allume pour indiquer que le poids est remis à zéro et que la balance est prête à être utilisée.
<b>HOLD</b>	L'indicateur <b>HOLD</b> (BLOCAGE) est situé en haut à droite de l'écran. Une flèche s'allume et <b>HOLD</b> s'affiche à l'écran pendant quelques secondes pour indiquer que le poids de la dernière pesée a été enregistré et que le bébé ou l'enfant peut être ôté de la balance. Cette fonction est utile si le bébé ou l'enfant est très actif.
<b>NET</b>	L'indicateur <b>NET</b> est situé dans le coin à droite de l'écran. Une flèche s'allume pour indiquer que le poids affiché est un poids net. Le poids net s'obtient par la mise à zéro du poids d'un objet comme une couverture, une couche ou un jouet. Cela garantit que le poids du bébé ou de l'enfant seul est affiché.
<b>kg</b>	L'indicateur <b>kg</b> s'allume pour indiquer que le poids affiché est en kilogrammes.
<b>lb</b>	L'indicateur <b>lb</b> s'allume pour indiquer que le poids affiché est en livres.
<b>BMIF</b>	Une flèche sera allumée pour indiquer que la fonction Prise de lait maternel est activée.
<b>INTAKE</b>	Une flèche sera allumée pour indiquer que l'affichage indique la quantité ingérée de lait maternel.

## FONCTION DE CONSOMMATION DE LAIT MATERNEL

<p>Activez l'échelle.</p>	
<p>Peser le bébé avant de se nourrir.</p>	
<p>Appuyez sur la touche <b>MILK INTAKE</b> (consommation de lait) jusqu'à ce que les modifications soient apportées à <i>StorE</i>.</p>	
<p>Le voyant BMIF s'illuminera.</p>	
<p>Retirer le bébé de la balance.</p>	
<p>Après l'alimentation, placez le bébé sur la balance.</p>	

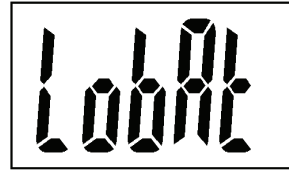
## FONCTION DE CONSOMMATION DE LAIT MATERNEL, SUITE.

<p>Appuyez sur la touche <b>MILK INTAKE</b> (consommation de lait) jusqu'à ce que <b>[CHG]</b> soit affiché à l'écran.</p>	
<p>Le bébé peut être retiré de la balance.</p> <p>L'affichage alternera entre le poids actuel du bébé et l'apport en lait (différence par rapport au premier poids).</p>	
<p>Appuyez sur la touche <b>MILK INTAKE</b> (consommation de lait) jusqu'à ce que l'affichage quitte la fonction BMIF et revienne à zéro en mode de pesage normal.</p>	

# MESSAGES D'ERREUR

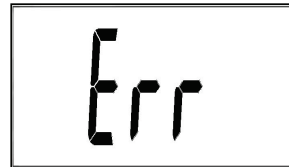
## Batterie faible

Ce message indique que la batterie doit être remplacée prochainement. Si la tension de la batterie chute trop bas, une utilisation continue avec une batterie faible peut affecter la précision de la pesée. Retirez l'ancienne batterie et remplacez-la par une nouvelle batterie pour le fonctionnement.



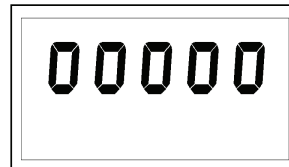
## Surcharge

La charge dépasse la capacité de la balance. Réduire la charge et essayer de nouveau. Si le problème persiste, veuillez contacter le service client.



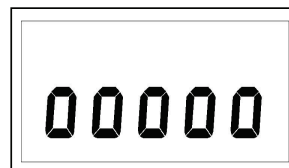
## Au-dessus de zéro

La charge est supérieure à la capacité de mise à zéro de la balance lors de sa mise en marche. Réduire la charge et essayer de nouveau. Si le problème persiste, veuillez contacter le service client.



## En dessous de zéro

La charge est inférieure à la limite lors de la mise en marche de la balance. Éteindre la balance et essayer de nouveau. Si le problème persiste, veuillez contacter le service client.



# STATEMENT OF LIMITED WARRANTY

DETECTO warrants its equipment to be free from defects in material and workmanship as follows: DETECTO warrants to the original purchaser only that it will repair or replace any part of equipment which is defective in material or workmanship for a period of **two (2) years from date of shipment**. Detecto shall be the sole judge of what constitutes a defect.

During the **first ninety (90) days** DETECTO may choose to replace the product at no charge to the buyer upon inspection of the returned item.

**After the first ninety (90) days**, upon inspection of the returned item, DETECTO will repair or replace it with a remanufactured product. The customer is responsible for paying for the freight both ways.

This warranty does not apply to peripheral equipment not manufactured by DETECTO; this equipment will be covered by certain manufacturer's warranty only.

This warranty does not include replacement of expendable or consumable parts. This does not apply to any item which has deteriorated or damaged due to wear, accident, misuse, abuse, improper line voltage, overloading, theft, lightning, fire, water or acts of God, or due to extended storage or exposure while in purchaser's possession. This warranty does not apply to maintenance service. Purchased parts will have a ninety (90) day repair or replacement warranty only.

DETECTO may require the product to be returned to the factory; item(s) must be properly packed and shipping charges prepaid. A return authorization number must be obtained for all returns and marked on the outside of all returned packages. DETECTO accepts no responsibility for items lost or damaged in transit.

## Conditions Which Void Limited Warranty

This warranty shall not apply to equipment which:

- A.) Has been tampered with, defaced, mishandled or has had repairs and modifications not authorized by DETECTO.
- B.) Has had serial number altered, defaced, or removed.
- C.) Has not been properly grounded according to Detecto's recommended procedure.

## Freight Carrier Damage

Claims for equipment damaged in transit must be referred to the freight carrier in accordance with freight carrier regulations.

This warranty sets forth the extent of our liability for breach of any warranty or deficiency in connection with the sale or use of the product. DETECTO will not be liable for consequential damages of any nature, including but not limited to, loss of profit, delays or expenses, whether based on tort or contract. Detecto reserves the right to incorporate improvements in material and design without notice and is not obligated to incorporate improvements in equipment previously manufactured.

The foregoing is in lieu of all other warranties, express or implied including any warranty that extends beyond the description of the product including any warranty of merchantability or fitness for a particular purpose. This warranty covers only those DETECTO products installed in the forty-eight (48) contiguous continental United States.



Ph. (800) 641-2008  
E-mail: [detecto@cardet.com](mailto:detecto@cardet.com)  
102 E. Daugherty  
Webb City, MO 64870

04/22/2024  
Printed in USA  
D268-WARRANTY-DET-B



*DETECTO*  
*102 E. Daugherty, Webb City, MO 64870 USA*  
*Ph: 417-673-4631 or 1-800-641-2008*  
*Fax: 417-673-2153*  
*www.Detecto.com*  
*Technical Support: 1-866-254-8261*  
*E-mail: tech@cardet.com*