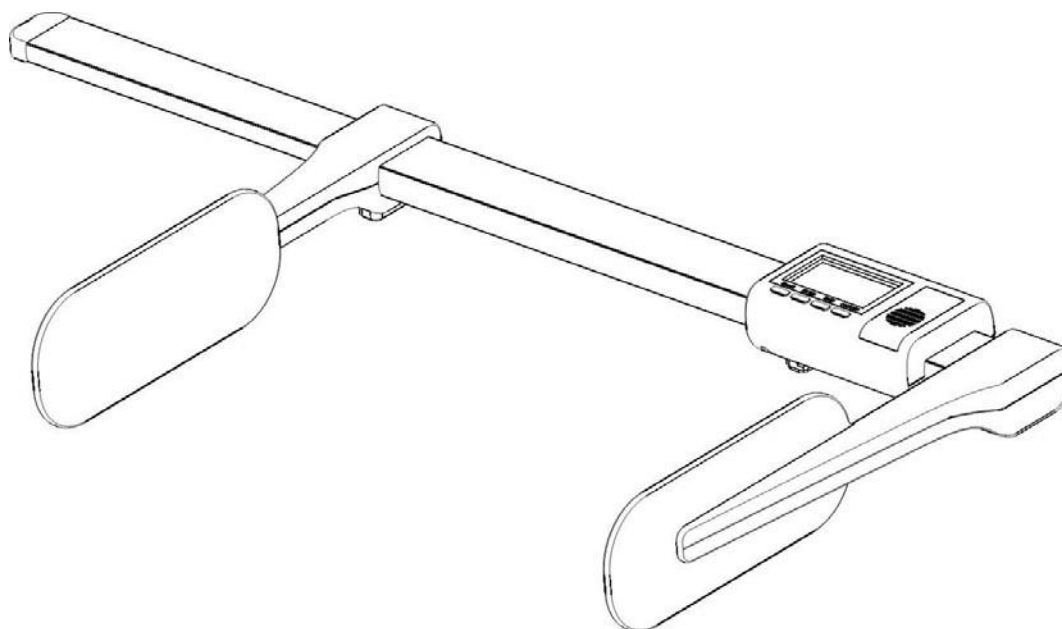




DLM

Dispositivo Digital para Medir la Longitud



203 E. Daugherty, Webb City, MO 64870 EE. UU.

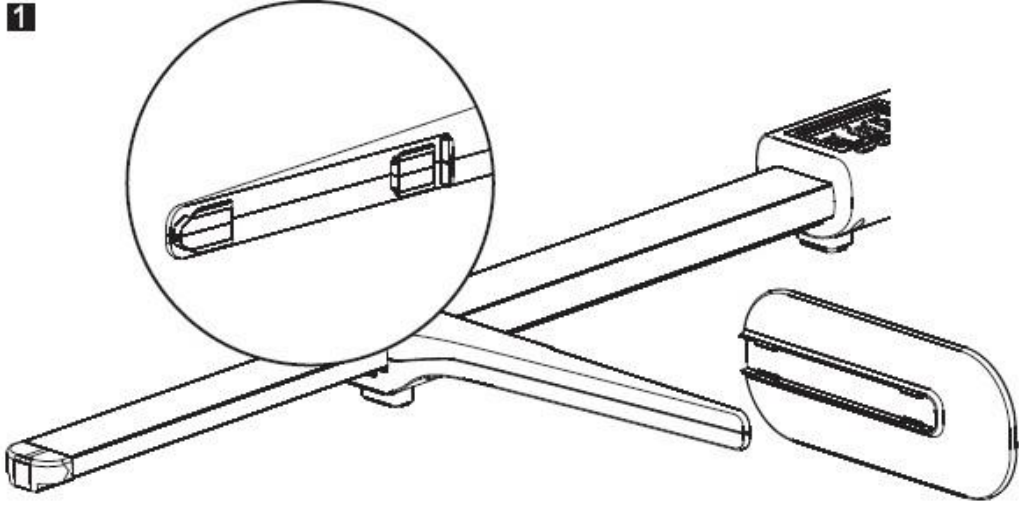
Teléfono: 417-673-4631 • Fax: 417-673-2153

www.detecto.com

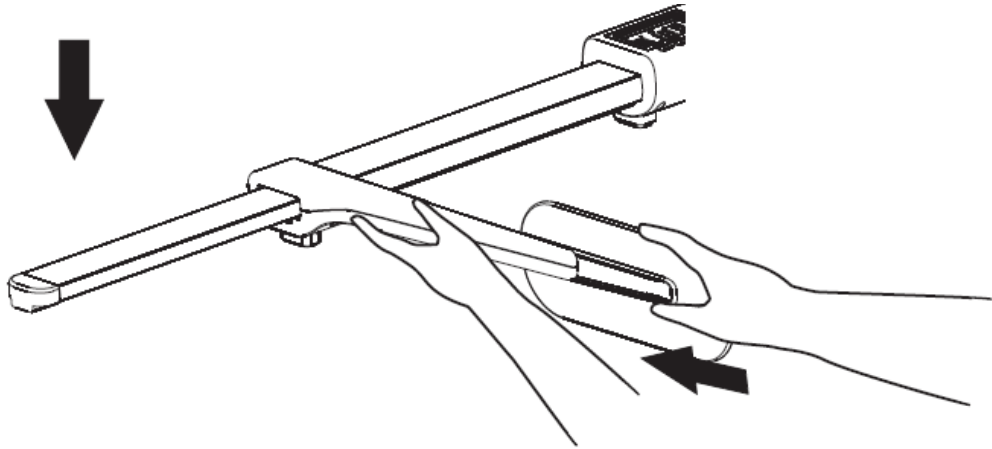
Asistencia técnica: Tel.: 866-254-8261 • tech@cardet.com

→ ENSAMBLAJE

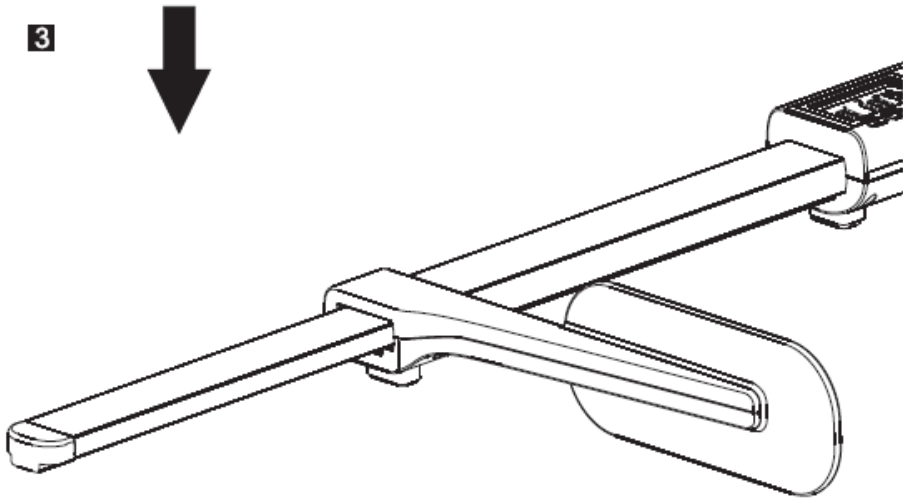
1



2

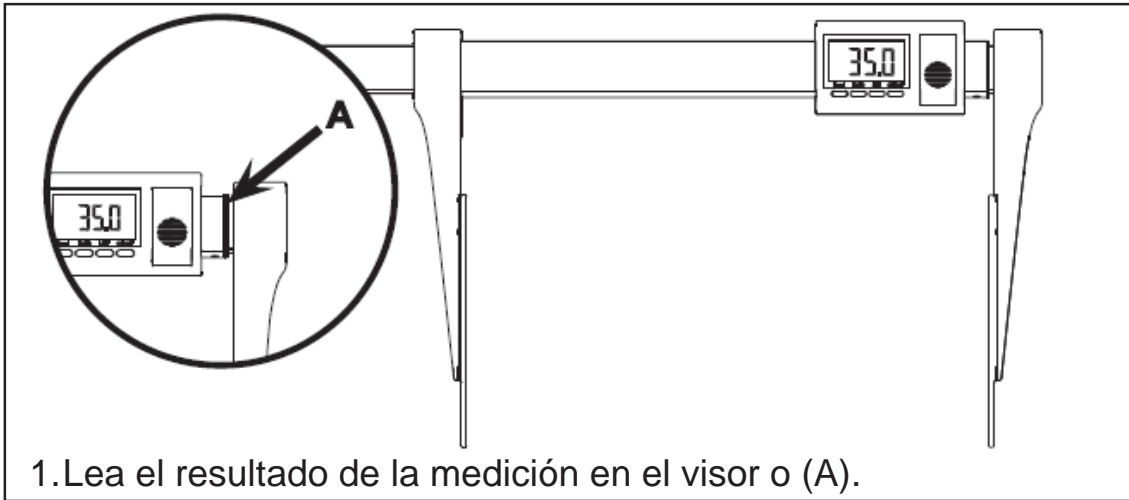


3





CÓMO MEDIR A SU BEBÉ

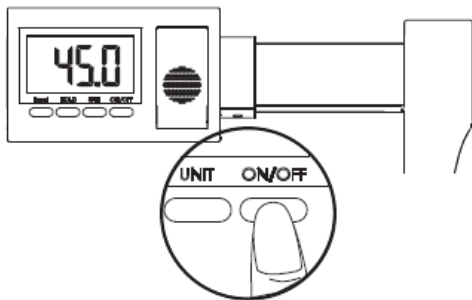




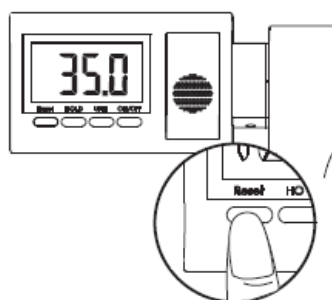
FUNCIONES DEL TECLADO

* Para calibrar la medición de la estatura

1.



2.



■ ON/OFF ■ UNIT ■ HOLD

■ ON/OFF (encendido/apagado)

1. Presione esta tecla para activar el tallímetro; el visor mostrará la estatura actual
2. Presione la tecla ON/OFF para apagar el tallímetro.

■ UNIT (unidad)

1. Presione esta tecla para seleccionar la unidad de estatura (cm y pies/pulgada y pulgada).

■ HOLD (mantener)

1. Presione para mantener la lectura de la estatura del bebé cuando la placa derecha toca levemente los pies del bebé.
2. Presione nuevamente para liberar la lectura.

■ Reset (reconfigurar)

1. Función reconfigurar: deslice el indicador hacia el extremo y presione Reset (reconfigurar) kg para poner el sistema en cero.

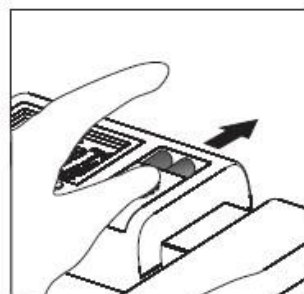
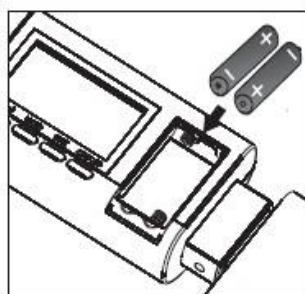
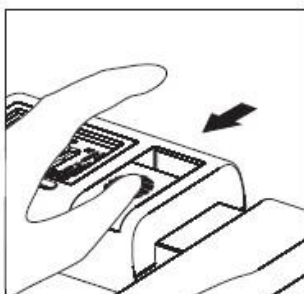
Rango de medición: 35-80 cm / 13 $\frac{3}{4}$ ~ 31 $\frac{1}{2}$

Graduaciones: 1 mm. 1/16 pulgada

Dimensiones (An x Al x La): 29 x 7 x 62 cm

Peso: 700 g

Rango de temperatura: +10 °C hasta +40 °C



*Instalación de las baterías: 2 AAA de 1.5 V