



SmartCAN

Instrucciones Para Cambio de Configuración



¡IMPORTANTE! Los puentes DLB (Dead Load Boost), los puentes de desactivación de dirección y el puente de CHASIS (para modelos que no son "-AC", por ejemplo, SmartCAN10, SmartCAN8 y SmartCAN6) no están instalados y se encuentran en una bolsa de plástico dentro del gabinete SmartCan.

Configuración de un SmartCAN10 para una Báscula con (8) Celdas de Carga

Para configurar un SmartCAN10 para una báscula con (8) celdas de carga, instale puentes en A/D9 y A/D10 en el encabezado del puente de Desactivación de Celda de Carga J25.

Configuración de un SmartCAN10 para una Báscula con (6) Celdas de Carga

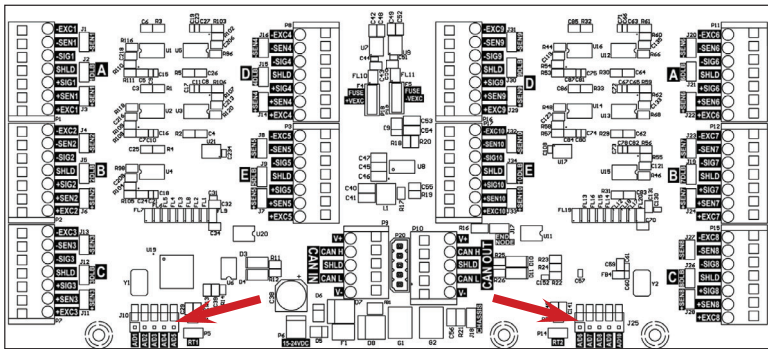
Para configurar un SmartCAN10 para una báscula con (6) celdas de carga, instale puentes en A/D7 a A/D10 en el encabezado del puente de Desactivación de Celda de Carga J25.

Configuración de un SmartCAN10 para una Báscula con (4) Celdas de Carga

Para configurar un SmartCAN10 para una báscula con (4) celdas de carga, instale puentes en A/D5 en el encabezado del puente de desactivación de celda de carga J10 y de A/D6 a A/D10 en el encabezado del puente de Desactivación de Celda de Carga J25.

Puentes de la Placa Principal SmartCAN10

Sense	DLB (Aumento de carga muerta)	Desactivación de Celda de Carga
Celda de carga 1 = J1 y J3	Celda de carga 1 = J2	Celda de carga 1 = J10 A/D1
Celda de carga 2 = J4 y J6	Celda de carga 2 = J5	Celda de carga 2 = J10 A/D2
Celda de carga 3 = J11 y J13	Celda de carga 3 = J12	Celda de carga 3 = J10 A/D3
Celda de carga 4 = J14 y J16	Celda de carga 4 = J15	Celda de carga 4 = J10 A/D4
Celda de carga 5 = J7 y J8	Celda de carga 5 = J9	Celda de carga 5 = J10 A/D5
Celda de carga 6 = J20 y J22	Celda de carga 6 = J21	Celda de carga 6 = J25 A/D6
Celda de carga 7 = J23 y J24	Celda de carga 7 = J19	Celda de carga 7 = J25 A/D7
Celda de carga 8 = J27 y J28	Celda de carga 8 = J26	Celda de carga 8 = J25 A/D8
Celda de carga 9 = J29 y J31	Celda de carga 9 = J30	Celda de carga 9 = J25 A/D9
Celda de carga 10 = J32 y J33	Celda de carga 10 = J34	Celda de carga 10 = J25 A/D10



Configuración de un SmartCAN8 para una Báscula con (6) Celdas de Carga

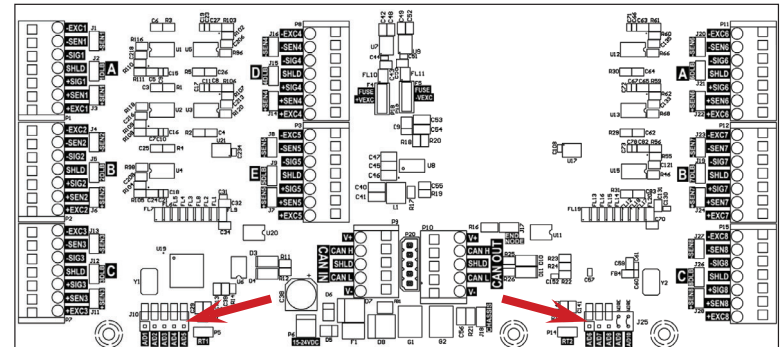
Para configurar un SmartCAN8 para una báscula con (6) celdas de carga, instale puentes en A/D7 y A/D8 en el encabezado del puente de Desactivación de Celda de Carga J25.

Configuración de un SmartCAN8 para una Báscula con (4) Celdas de Carga

Para configurar un SmartCAN8 para una báscula con (4) celdas de carga, instale puentes en A/D5 en el encabezado del puente de desactivación de celda de carga J10 y de A/D6 a A/D8 en el encabezado del puente de Desactivación de Celda de Carga J25.

Puentes de la Placa Principal SmartCAN8

Sense	DLB (Aumento de carga muerta)	Desactivación de Celda de Carga
Celda de carga 1 = J1 y J3	Celda de carga 1 = J2	Celda de carga 1 = J10 A/D1
Celda de carga 2 = J4 y J6	Celda de carga 2 = J5	Celda de carga 2 = J10 A/D2
Celda de carga 3 = J11 y J13	Celda de carga 3 = J12	Celda de carga 3 = J10 A/D3
Celda de carga 4 = J14 y J16	Celda de carga 4 = J15	Celda de carga 4 = J10 A/D4
Celda de carga 5 = J7 y J8	Celda de carga 5 = J9	Celda de carga 5 = J10 A/D5
Celda de carga 6 = J20 y J22	Celda de carga 6 = J21	Celda de carga 6 = J25 A/D6
Celda de carga 7 = J23 y J24	Celda de carga 7 = J19	Celda de carga 7 = J25 A/D7
Celda de carga 8 = J27 y J28	Celda de carga 8 = J26	Celda de carga 8 = J25 A/D8

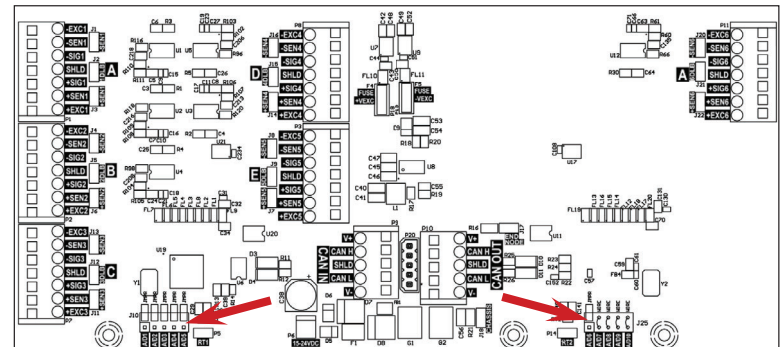


Configuración de un SmartCAN6 para una Báscula con (4) Celdas de Carga

Para configurar un SmartCAN6 para una báscula con (4) celdas de carga, instale puentes en A/D5 en el encabezado del puente de desactivación de celda de carga J10 y A/D6 en el encabezado del puente de Desactivación de Celda de Carga J25.

Puentes de la Placa Principal SmartCAN6

Sense	DLB (Aumento de carga muerta)	Desactivación de Celda de Carga
Celda de carga 1 = J1 y J3	Celda de carga 1 = J2	Celda de carga 1 = J10 A/D1
Celda de carga 2 = J4 y J6	Celda de carga 2 = J5	Celda de carga 2 = J10 A/D2
Celda de carga 3 = J11 y J13	Celda de carga 3 = J12	Celda de carga 3 = J10 A/D3
Celda de carga 4 = J14 y J16	Celda de carga 4 = J15	Celda de carga 4 = J10 A/D4
Celda de carga 5 = J7 y J8	Celda de carga 5 = J9	Celda de carga 5 = J10 A/D5
Celda de carga 6 = J20 y J22	Celda de carga 6 = J21	Celda de carga 6 = J25 A/D6



Cardinal Scale Mfg. Co.
 102 E. Daugherty, Webb City, MO 64870 USA
 Ph: 417-673-4631 or 1-800-641-2008
 Fax: 417-673-2153
 www.cardinalscale.com

Technical Support: 1-866-254-8261
 E-mail: tech@cardet.com